

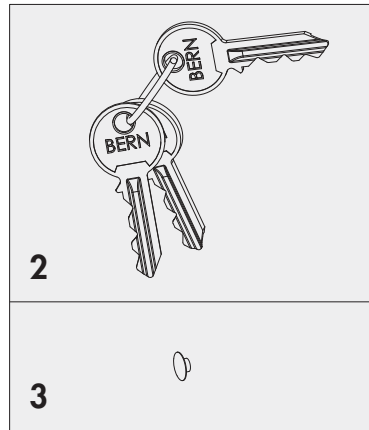
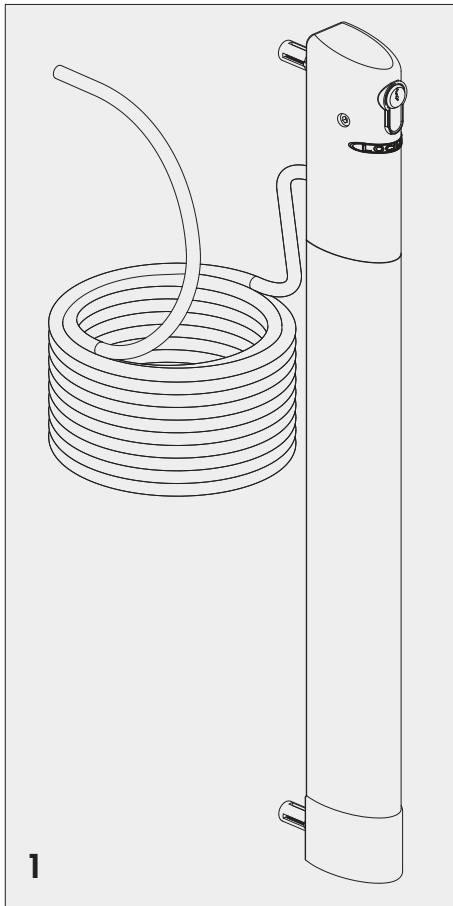
Handleiding - Nederlands

1. Inleiding

Bij deze bedanken wij u dat u gekozen hebt voor de Locinox elektrische grondgrendel. Gelieve de bijgevoegde handleiding grondig te lezen en de instructies te volgen vooraleer u de Electradrop monteert. Deze handleiding bevat alle informatie die u nodig hebt voor de installatie en aansluiting van dit product.

2. Pakketinhoud

Controleer of uw Electradrop-pakket volgende items bevat:



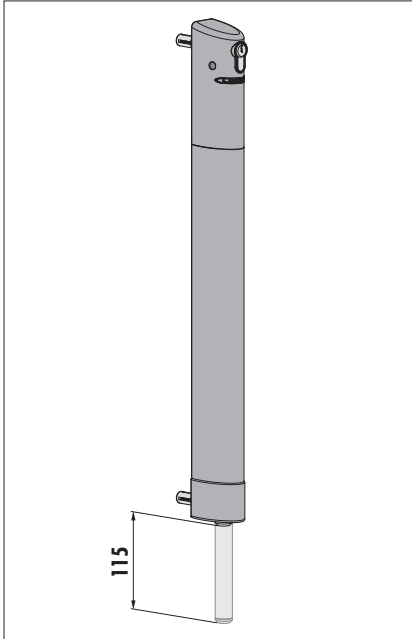
1	Elektrische grondgrendel (1x) & Aansluitkabel 5 m met 5 x 0,5 mm ²
2	Cilinder sleutels (3x)
3	Polyamide afdekdop (1x) voor de bescherming van de cilinderbout

Indien één van de items beschadigd zou zijn of mocht ontbreken, gelieve dan contact op te nemen met uw verdeler.

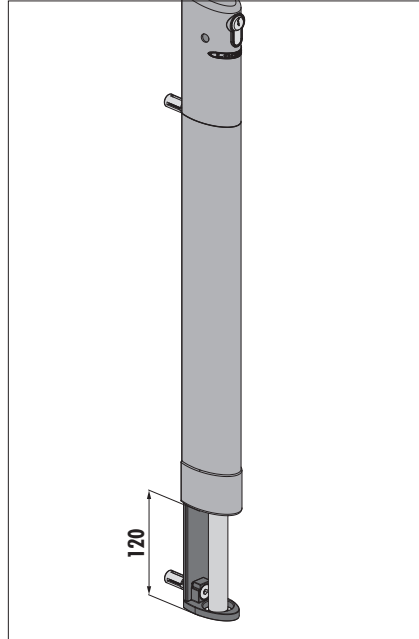
3. Kenmerken van de Electradrop

- De Electradrop is een elektrische grondgrendel speciaal ontwikkeld voor buitengebruik in combinatie met geautomatiseerde poorten.
- Het product heeft een poeder coated aluminium/inox behuizing en een inox grendelstang.
- Antidiefstal en vandalisme proof bevestigingssysteem.
- Eenvoudige noodopening bij stroompanne d.m.v. ontgrendeling met cilinder. Waarna men de Electradrop 120mm omhoog kan schuiven.
- Cilinder type: europrofiel cilinder 27/10, (Locinox cilinder code: **3012G21Z**).
- De Electradrop moet verbonden worden met het knipperlichtsignaal aan de sturingsunit van de automatisatie. Een minimum tijdframe van 3 seconden is nodig om de grondgrendelstang op te trekken alvorens de motoren geactiveerd worden. 2 Seconden na het doven van de knipperlamp zal de grendel automatisch opnieuw naar beneden gaan.
- Vergrendelingslag: 115mm
- Obstakeldetectie: de grendel van de Electradrop stopt op elke willekeurige positie. De grendel ontwikkelt een drukkracht van 18kg bij de neerwaartse beweging.
- Relaisuitgang voor detectie van de grendel in de bovenste positie (aansluiting positie 3-4; 2 zwarte aders van de kabel).
- Installatie met Locinox grondstop, type OGS.

Vergrendelingslag: 115 mm



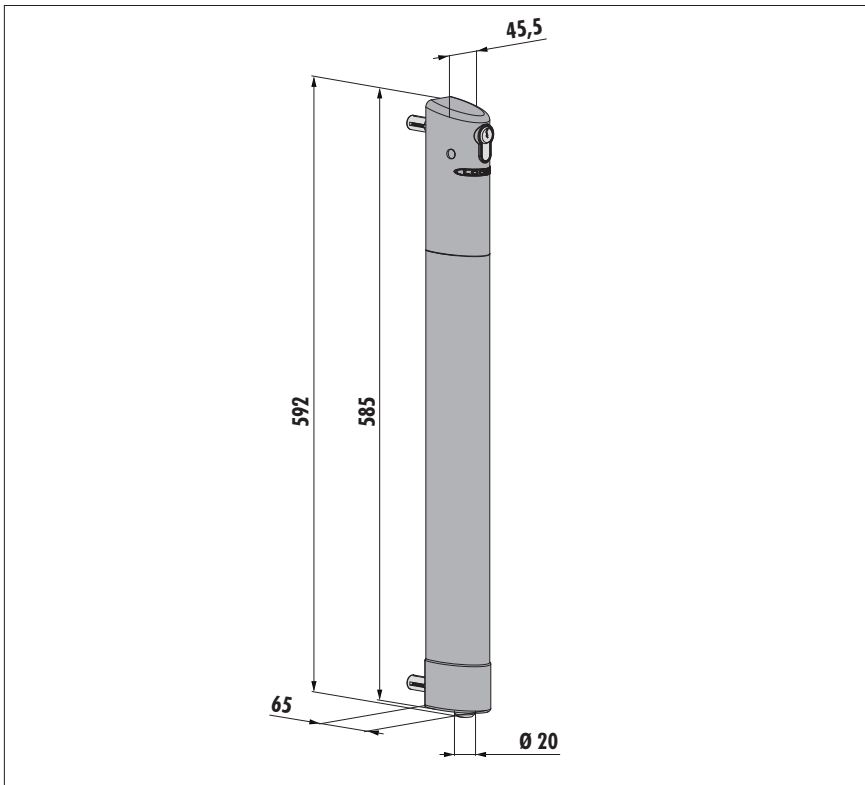
Noodopening: 120 mm



4. Elektrische specificaties

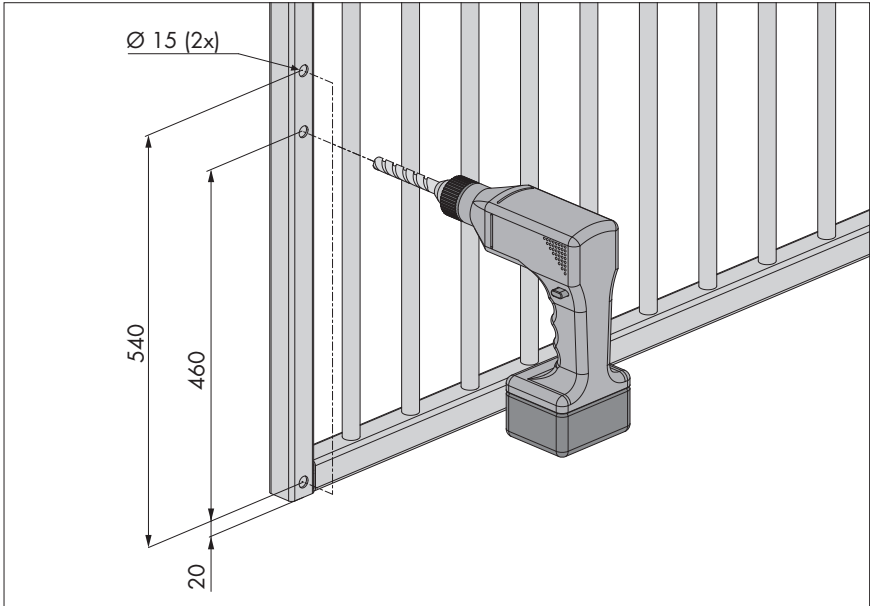
Voedingsspanning	24V DC (polariteit beveiligd)
Opgenomen vermogen	11 W
Opgenomen vermogen in rust	0,2 W
Isolatie klasse	□
Maximum te schakelen spanning van het contact (3-4)	200V (DC of piek AC)
Maximum te schakelen stroom van het contact (3-4)	1A (DC of piek AC)
Maximum te schakelen vermogen van het contact (3-4)	20W (Elke DC combinatie van V en A mogen hun individuele maxima niet overschrijden.)

5. Dimensies

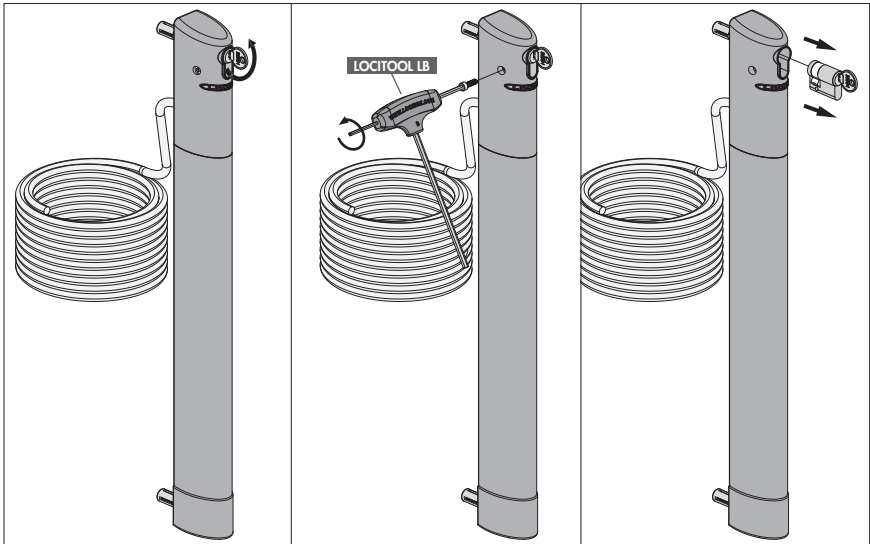


6. Montage

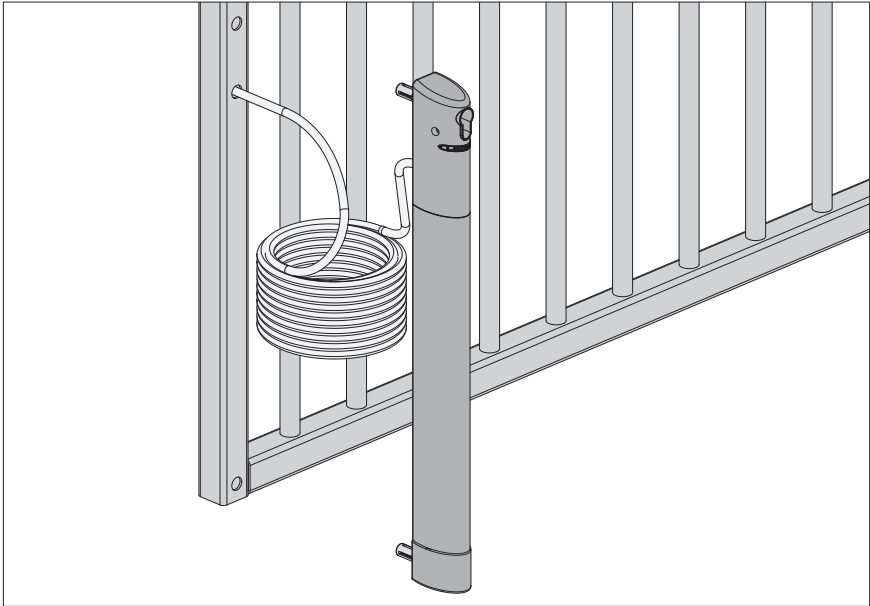
Step 1: Poortvoorbereiding



Step 2: Electradrop ontgrendelen en de cilinder verwijderen

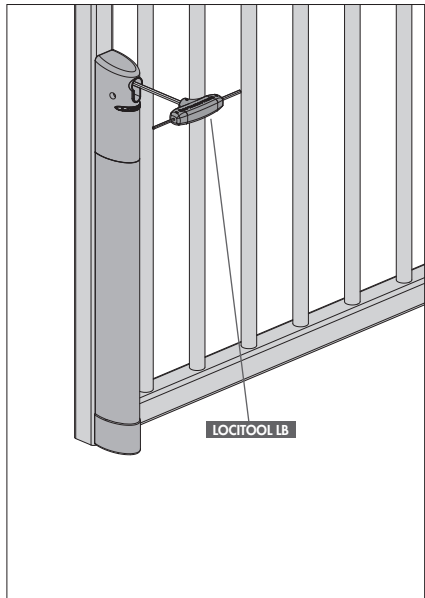
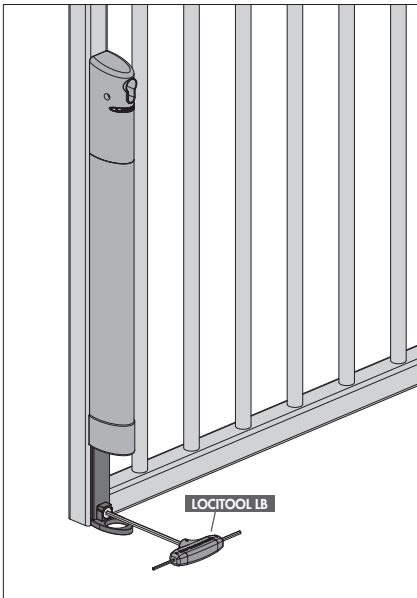


Step 3: Kabel door het poortprofiel



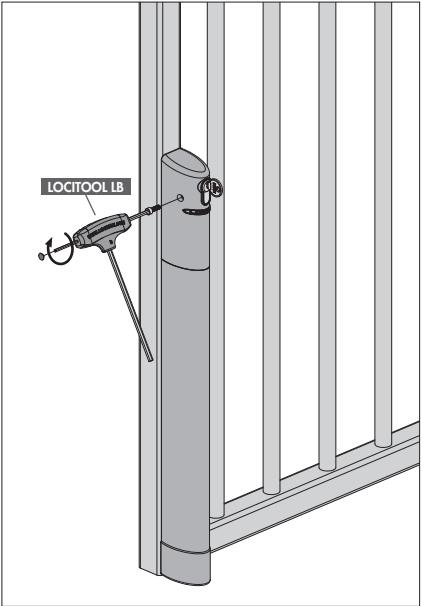
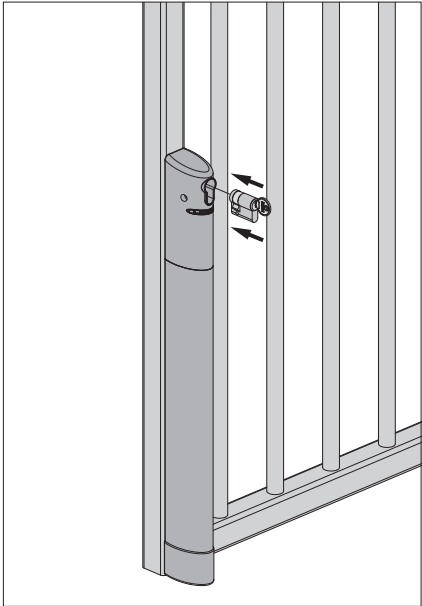
NEDERLANDS

Step 4: Bevestiging van Electradrop



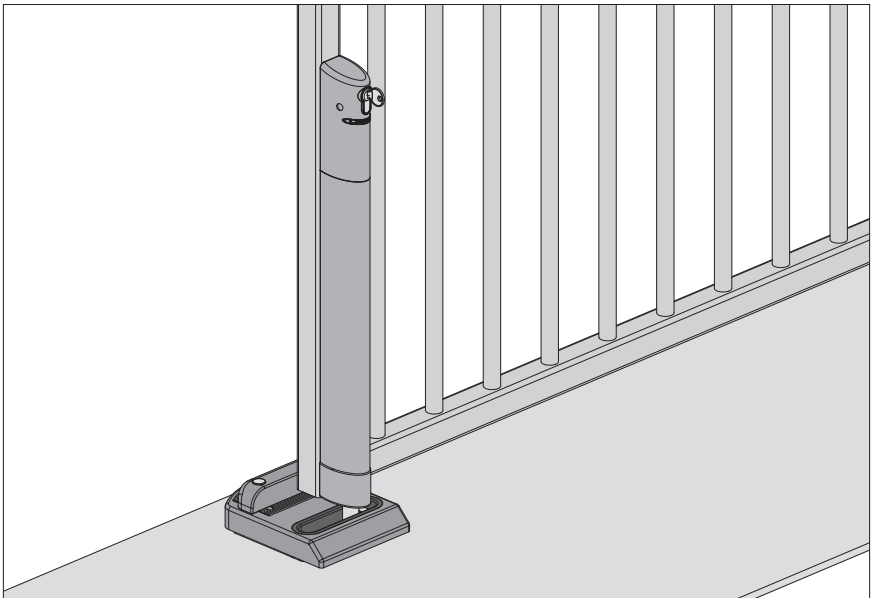


Step 5: Montage van de cilinder



NEDERLANDS

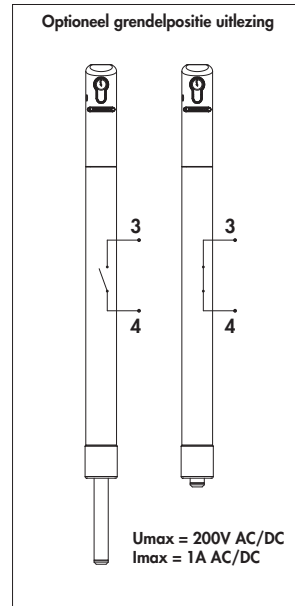
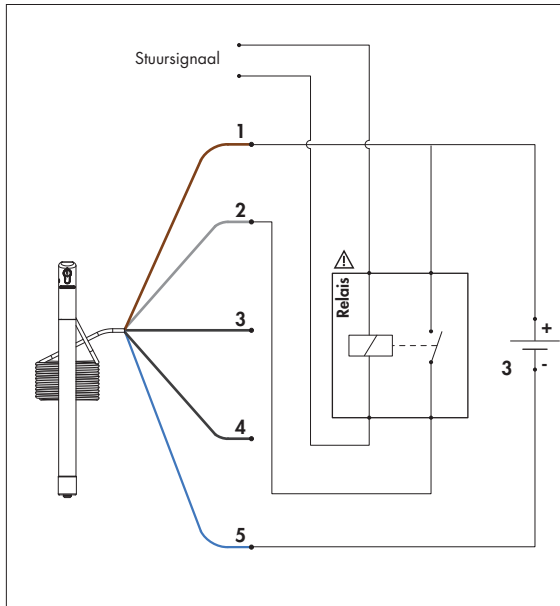
Step 6: Gebruik de electradrop in combinatie met de Locinox OGS



7. Elektrische aansluiting

⚠ Keuze van de relais: Het type relais dat men moet gebruiken is afhankelijk van de knipperlamp van de automatisatie. Bvb. bij een 230V knipperlamp dient men gebruik te maken van een relais met als spoelspanning 230V.

1	Bruin	Plus-klem van de spanningsbron 24 V DC (+)
2	Grijs	Knippersignaal afkomstig van relais
3	Zwart	Optioneel: Grendelpositie uitlezing
4	Zwart	
5	Blauw	Nul-klem van de spanningsbron 0 V DC (-)
Stuursignaal		Parallel aansluiten over de knipperlamp van de poort



8. FAQ

- Wat gebeurt er als de grondpot vervuild is door bvb zand?
Door de interne obstakeldetectie zal de uitschuivende Electradrop grendel stoppen met uitschuiven als hij een obstakel tegenkomt.
- Wat gebeurt er als de voedingskabel van de Electradrop doorgesneden wordt?
De Electradrop zal in zijn huidige positie blijven staan.
- In geval van stroompanne, hoe kan ik de Electradrop verwijderen?
Men kan de Electradrop ontgrendelen d.m.v. de sleutel waarna men de Electradrop omhoog kan schuiven.