

TM2 XT-6



FAAC

Indice:

Set Orario di Sistema	pag.	4-5
Set Modalità di Lavoro	pag.	6-7
Set Parametri Timer	pag.	8-9
Set Parametri Astro	pag.	10-11

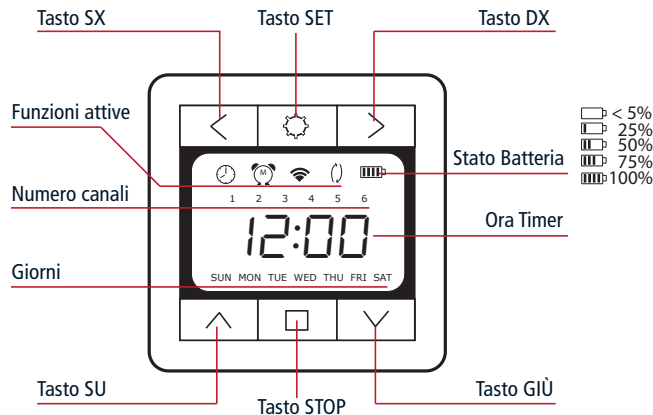
DICHIARAZIONI DI CONFORMITÀ

FAAC S.p.A. dichiara che il tipo di apparecchiatura radio telecomando è conforme alla Direttiva 2014/53/UE, Direttiva 2011/65/UE.

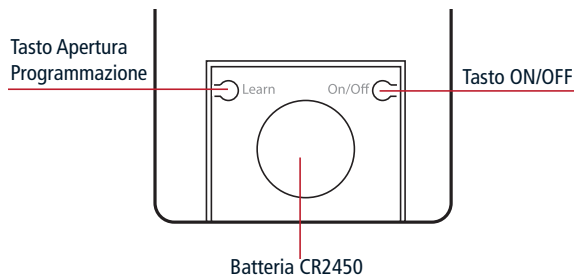
Il testo completo della dichiarazione di conformità UE è disponibile facendone richiesta.

CARATTERISTICHE TECNICHE

Modello:	TM2 X T-6 Timer Radio
Batteria:	CR2450
Temperatura di utilizzo:	-20° C + 55° C
Protenza in trasmissione:	<= 10 mW
Frequenza di trasmissione:	433.92 MHz
Corrente assorbita in stand-by:	~5 uA
Corrente assorbita in trasmissione:	<= 20 mA

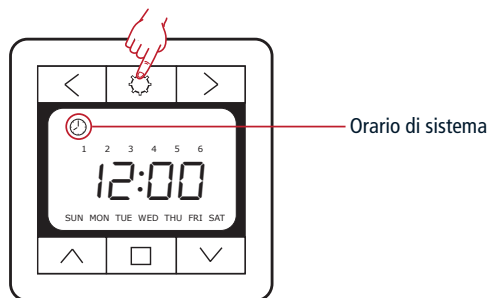


- Tasti SX e DX: cambio canale;
- Tasti SU e GIÙ: comando motore SU o GIÙ;
- Tasto SET: entrata settaggio parametri;
- Tasto STOP: stop motore;
- Tasti SX e DX contemporaneamente: cambio rapido impostazione modalità timer da automatica a manuale e viceversa;
- Tasti SX e STOP contemporaneamente: cambio rapido impostazione orario da solare a legale (Solare +1).



- Tasto Apertura Programmazione: riapertura della programmazione per altre 8 ore;
- Tasto ON /OFF: tasto per accendere o spegnere il Timer.

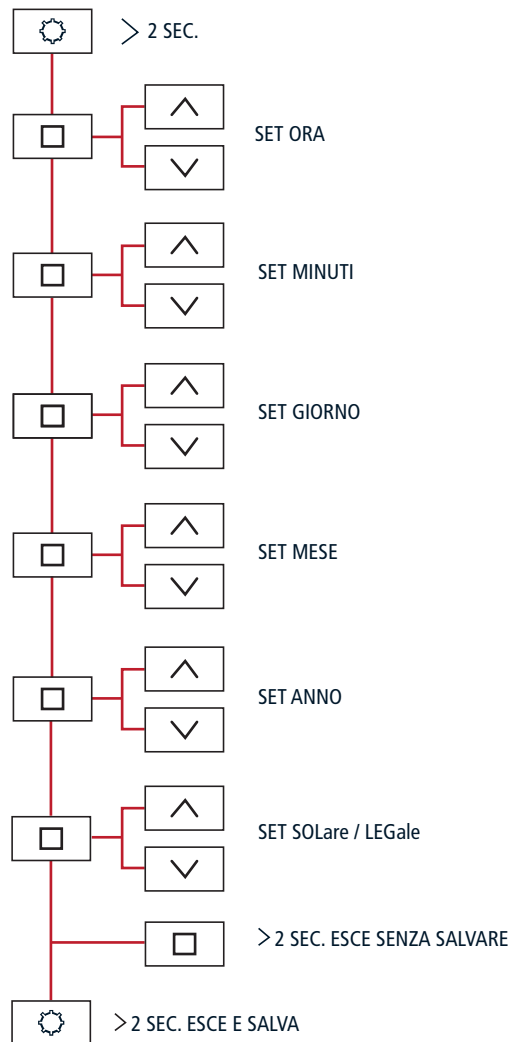
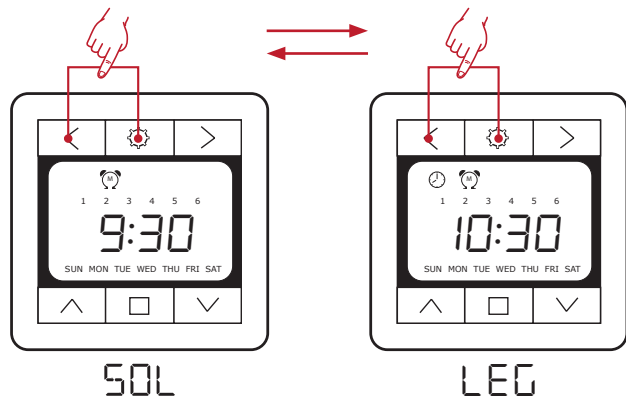
SET ORARIO DI SISTEMA



CAMBIO RAPIDO SOLARE/LEGALE

Premendo i tasti SX e SET contemporaneamente si effettua il cambio rapido di impostazione orario da SOLare a LEGale (Solare +1).

L'impostazione dell'ora LEGale viene visualizzata sulla schermata principale con l'icona orologio sempre attiva.



SET MODALITÀ DI LAVORO



Manuale: funzionalità Timer Radio disabilitate, possibile solo il comando manuale dei canali.



Timer: funzionalità Timer Radio attive con le seguenti possibilità:

Mon-Sun: possibilità di programmare 1 salita ed 1 discesa al giorno per ogni canale, diverse per ogni giorno;

Mon-Sun: possibilità di programmare 1 salita ed 1 discesa al giorno per ogni canale, uguali per tutti i giorni;

Mon-Fri/Sat-Sun: possibilità di programmare 1 salita ed una discesa al giorno per ogni canale, uguali per i giorni feriali e una diverse per i giorni festivi.



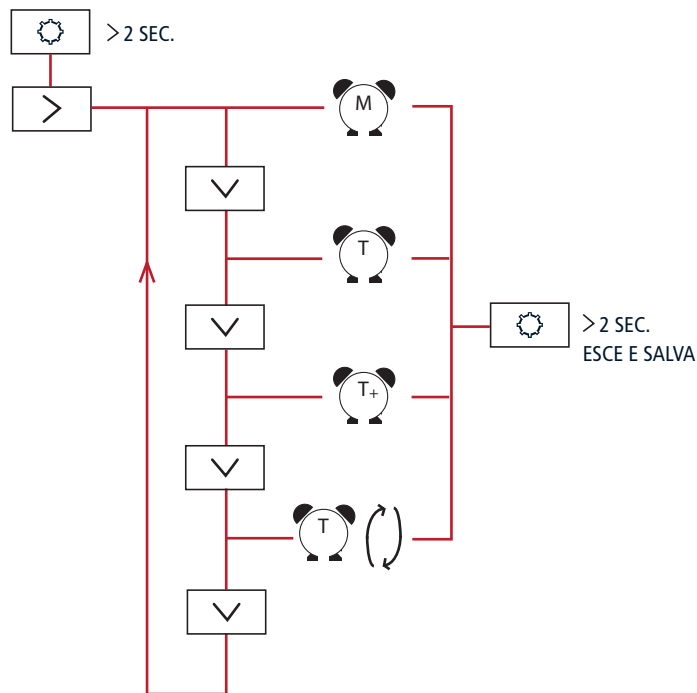
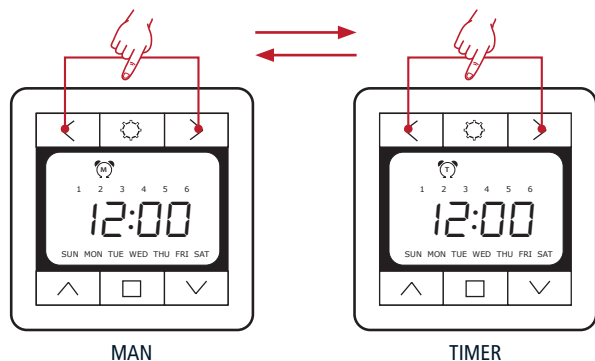
Timer+: funzionalità Timer Radio attiva con programmazione identica alla T ma con un orario di esecuzione "fluttuante" di +/- 15 minuti rispetto a quello programmato.



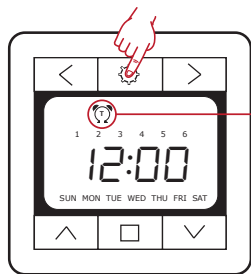
Astro: funzionalità Timer Radio con simulazione di inseguimento del sole. Il Timer Radio comanda i motori in apertura (SU) ed in chiusura (GIÙ) seguendo l'alba ed il tramonto del giorno in corso, secondo le impostazioni indicate nella sezione Settaggio Parametri Astro.

CAMBIO RAPIDO MANUALE/TIMER

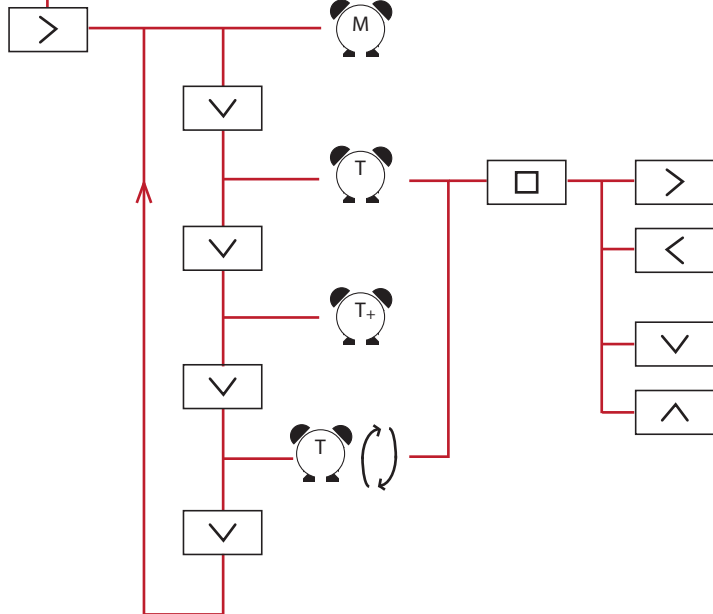
Premendo i tasti SX e DX contemporaneamente si effettua il cambio rapido impostazione da modalità Timer Automatica a modalità Timer Manuale e viceversa.



SET PARAMETRI TIMER



Set Parametri Timer

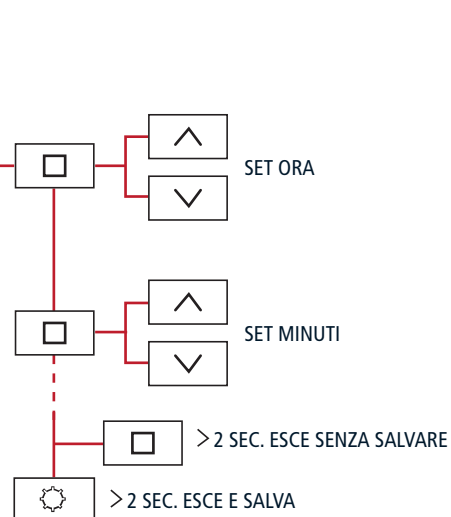


SET CANALE 1 ÷ 6

SET PG 01 ÷ 03

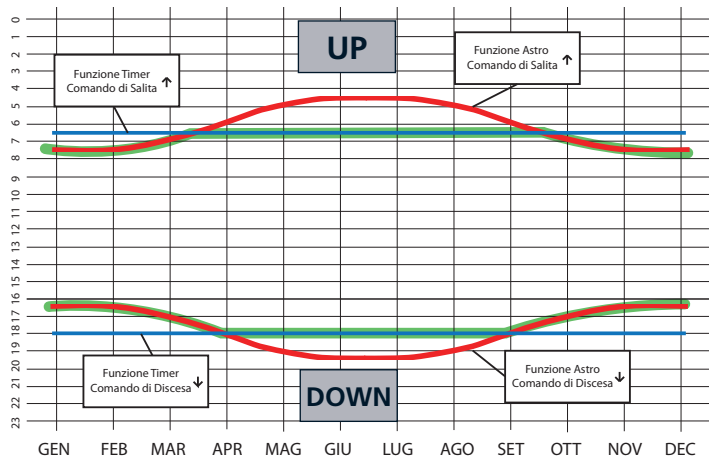
Programmi disponibili:

- PG01: tutti i giorni della settimana uguali
- PG02: giorni feriali e giorni festivi
- PG03: ogni giorno diverso



SET PARAMETRI ASTRO

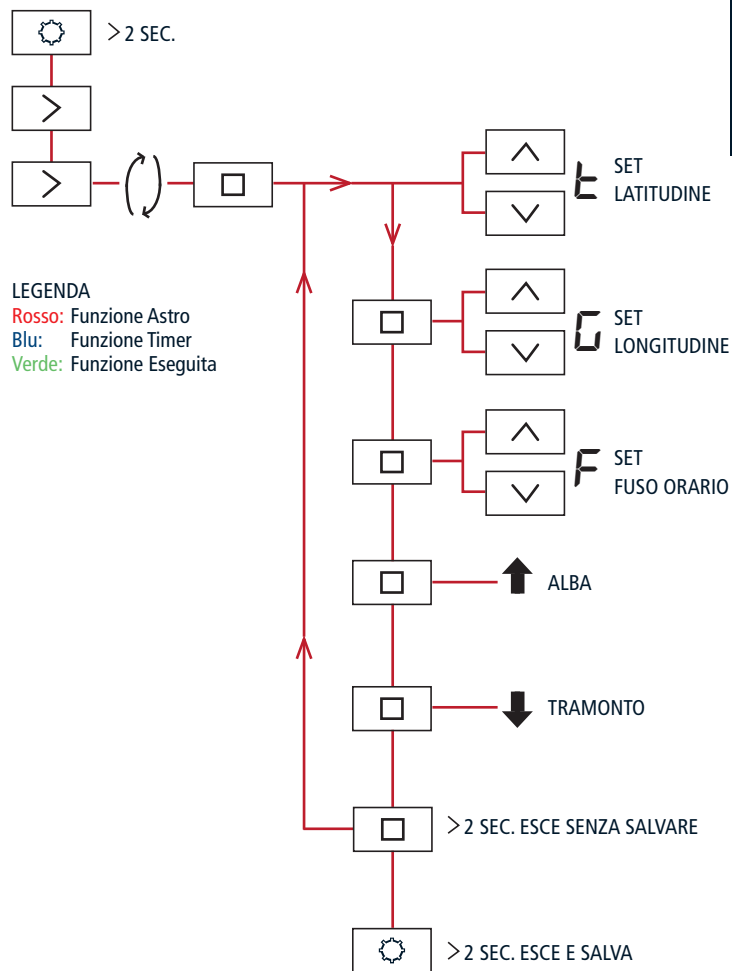
Integrazione funzione Astro con programmazione del Timer



TIMER UP	PRIMA	ASTRO	→	ASTRO
TIMER UP	DOPO	ASTRO	→	TIMER
TIMER DOWN	DOPO	ASTRO	→	ASTRO
TIMER DOWN	PRIMA	ASTRO	→	TIMER

Esempi parametri Astro

CITTÀ	LATITUDINE	LONGITUDINE	FUSO
MILANO (I)	45	9	01
ROMA (I)	41	12	01
BERLINO (D)	52	13	01
LONDRA (GB)	51	0	00
MADRID (E)	40	-3	01



LEGENDA

Rosso: Funzione Astro
 Blu: Funzione Timer
 Verde: Funzione Eseguita

Index:

Set system time	pag. 14-15
Set working mode	pag. 16-17
Set timer parameters	pag. 18-19
Set Astro parameters	pag. 20-21

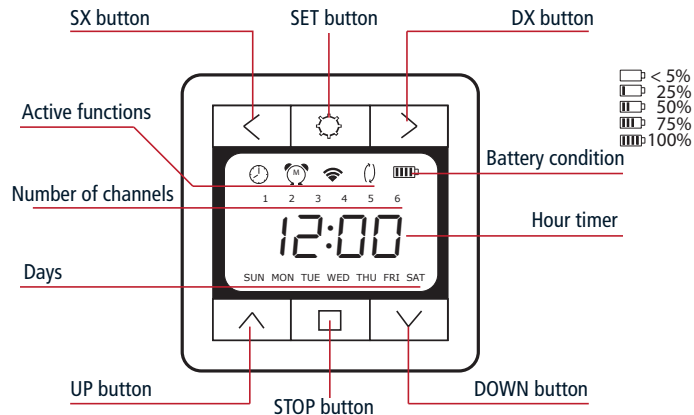
EU DECLARATION OF CONFORMITY

FAAC S.p.A. declares that the product is in conformity with the relevant Union harmonisation legislation: Directive 2014/53/EU, Directive 2011/65/EU.
The full text of the EU declaration of conformity is available upon request.

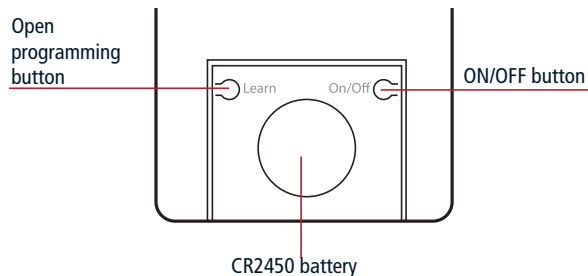


TECHNICAL FEATURES

Model:	TM2 X T-6 Timer Radio
Battery:	CR2450
Operating temperature:	-20° C + 55° C
Transmit power:	<= 10 mW
Transmission frequency:	433.92 MHz
Stand-by current consumption:	~5 uA
Current consumption in transmission:	<= 20 mA

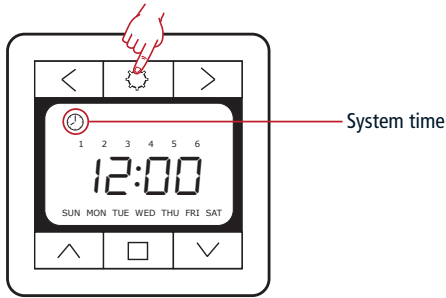


- SX and DX buttons: change channel;
- UP and DOWN buttons: motor control up or down;
- SET button: parameter setting input;
- STOP button: stops the motor;
- Press the SX and DX buttons at the same time to quickly change the timer mode settings from automatic to manual and vice versa;
- Press the SX and STOP buttons at the same time to quickly change the time settings from daylight savings time to standard time (daylight savings time +1).



- Open Programming button: reopen programming for a further 8 hours;
- ON/OFF button: button to switch the timer on or off.

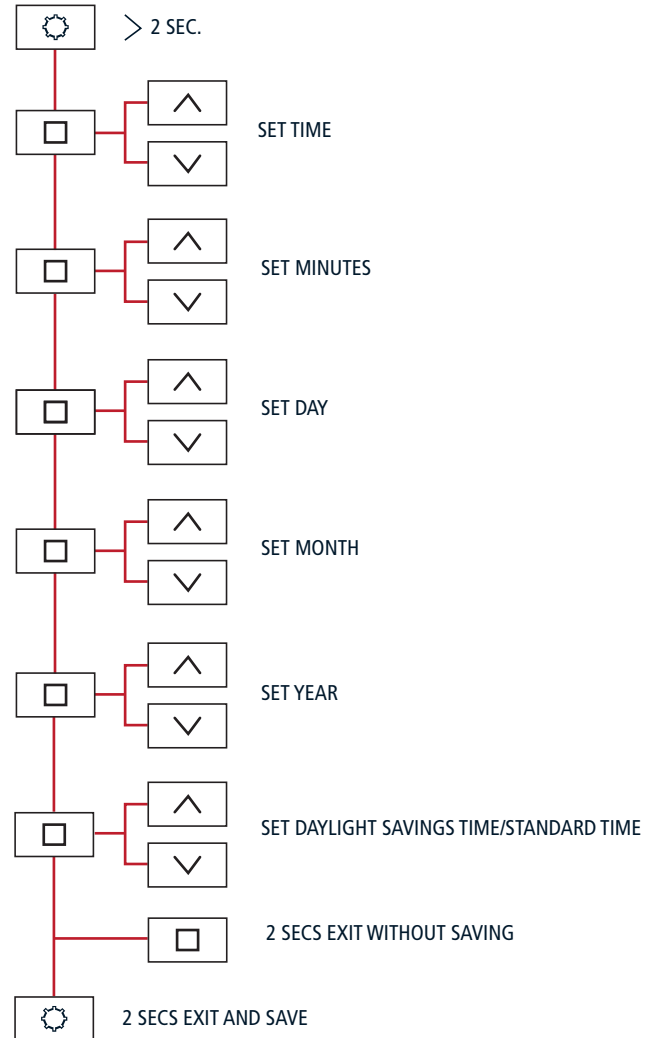
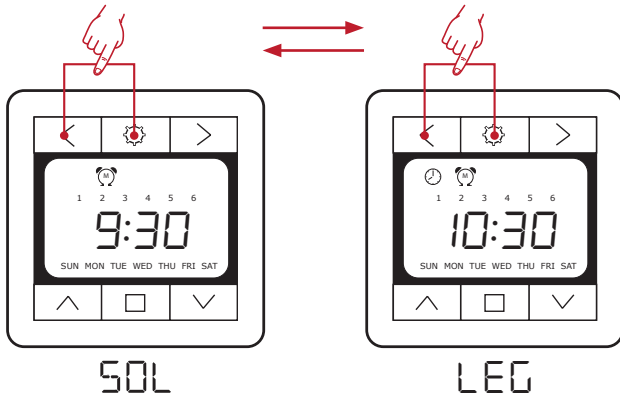
SET SYSTEM TIME



QUICK CHANGE FROM DAYLIGHT SAVINGS TIME TO STANDARD TIME

Pressing the SX and SET buttons at the same time will change the time setting from daylight savings time (SOL) to standard time (LEG) (daylight savings time +1).

The standard time (LEG) setting is displayed on the main screen, where the clock icon is always on.



SET WORKING MODE



Manual: Radio timer functionality disabled, only manual channel control is enabled.



Timer: Radio timer functionality on with the following available options:

Mon-Sun: Option to program 1 ascent and 1 descent per day for each channel, different for each day;

Mon-Sun: Option to program 1 ascent and 1 descent per day for each channel, the same every day;

Mon-Fri/Sat-Sun: possibility to program one ascent and one descent per day for each channel, the same for weekdays and a different one for public holidays.



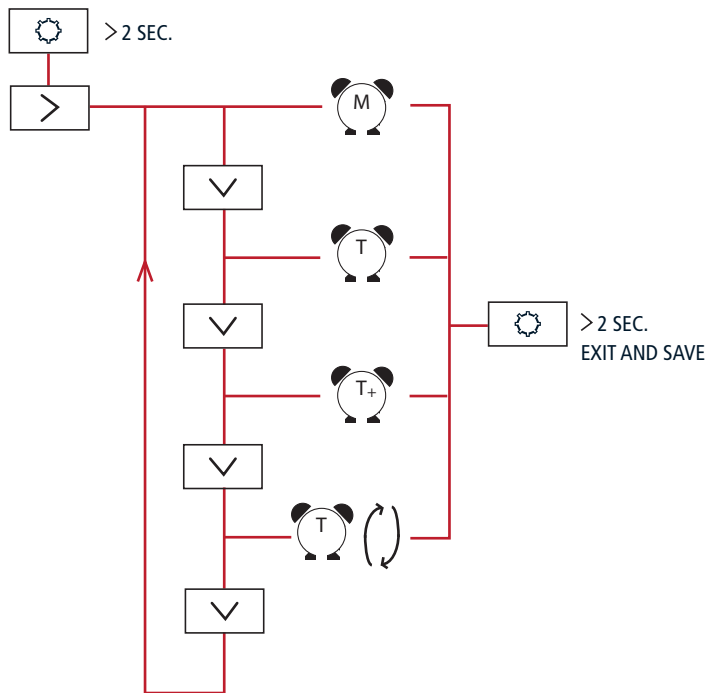
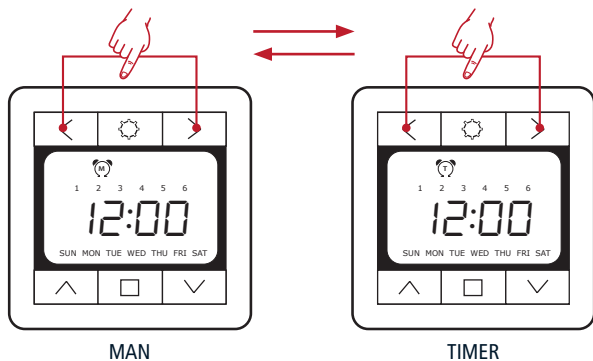
Timer+: active Radio Timer function with programming identical to T but with a "fluctuating" execution time of +/- 15 minutes with respect to the programmed time.



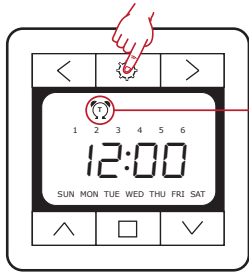
Astro: Radio timer function with sun tracking simulation. The Radio Timer commands the motors to open (UP) and close (DOWN) following the sunrise and sunset of the current day, according to the settings indicated in the astro parameters settings section.

MANUAL QUICK CHANGE/TIMER

Pressing the SX and DX buttons at the same time switches the setting from automatic to manual timer mode and vice versa.



SET TIMER PARAMETERS

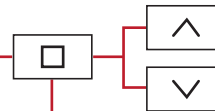


Set timer parameters

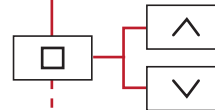


SET CHANNEL 1 ÷ 6

SET PG 01 ÷ 03



SET TIME



SET MINUTES



> 2 SEC. EXIT WITHOUT SAVING



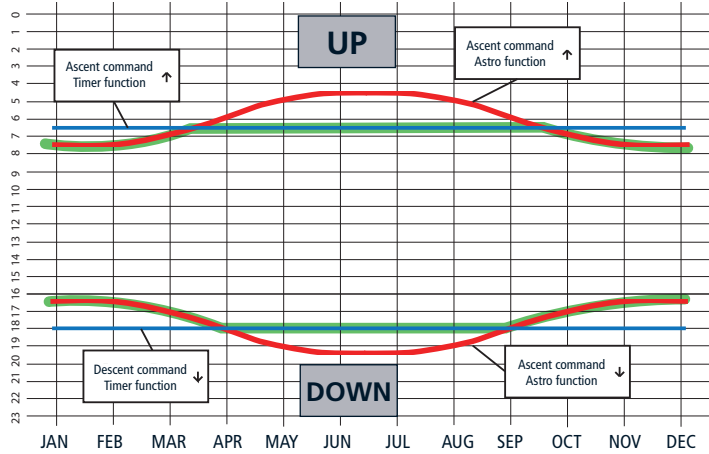
> 2 SEC. EXIT AND SAVE

Available programs:

- PG01: the same every day of the week
- PG02: weekdays and public holidays
- PG03: different every day

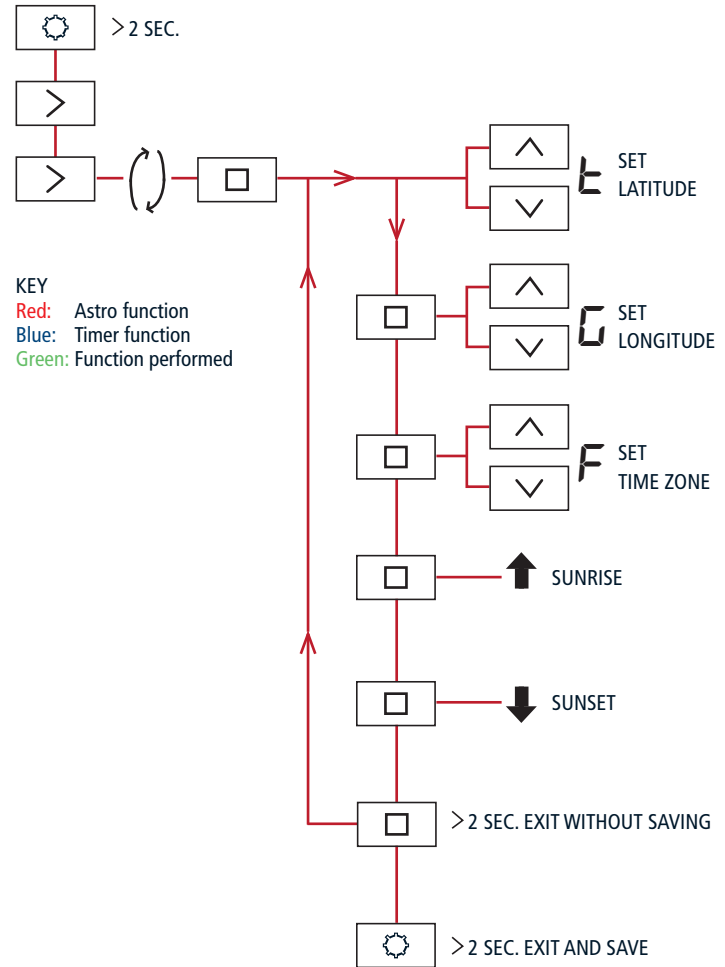
SET ASTRO PARAMETERS

Integration of Astro function with Timer programming



Examples of Astro parameters

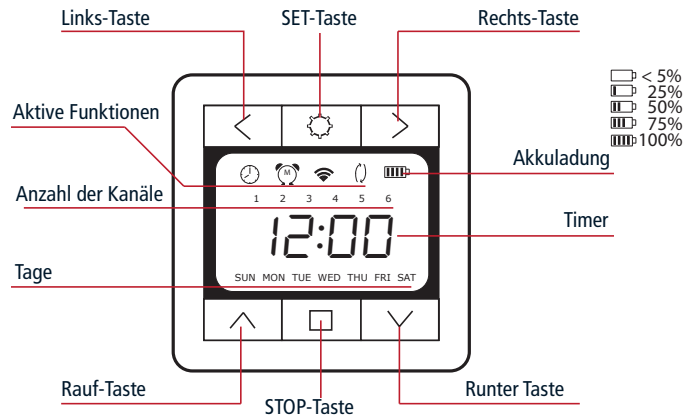
CITY	LATITUDE	LONGITUDE	ZONE
MILAN (IT)	45	9	01
ROME (IT)	41	12	01
BERLIN (DE)	52	13	01
LONDON (GB)	51	0	00
MADRID (ES)	40	-3	01



KEY
 Red: Astro function
 Blue: Timer function
 Green: Function performed

Index:

Systemzeit einstellen	S. 24-25
Arbeitsmodus einstellen	S. 26-27
Timer-Parameter einstellen	S. 28-29
Astro-Parameter einstellen	S. 30-31



EU-KONFORMITÄTSERKLÄRUNG

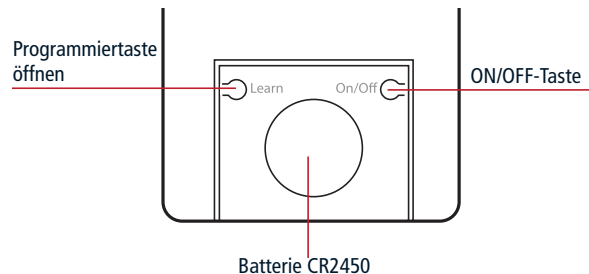
FAAC S.p.A. erklärt, dass das Produkt die einschlägigen Harmonisierungsrechtsvorschriften der Union: Richtlinie 2014/53/EU, Richtlinie 2011/65/EU erfüllt.
Der vollständige Text der EU-Konformitätserklärung kann gefragt werden.



TECHNISCHE EIGENSCHAFTEN:

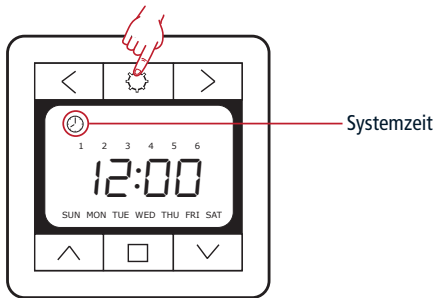
Modell:	TM2 XT-6 Timer Radio
Batterie:	CR2450
Betriebstemperatur:	-20° C + 55° C
Sendefrequenz:	<= 10 mW
Übertragungsfrequenz:	433.92 MHz
Stromverbrauch im Stand-by-Modus:	~5 uA
Stromverbrauch bei Übertragung:	<= 20 mA

- Links- und Rechts-Taste: Kanalwechsel
- Runter- und Rauf-Taste: Steuerung des Motors nach oben oder unten;
- SET-Taste: Eingabe der Parametereinstellungen;
- STOP-Taste: Motor ausschalten;
- Links- und Rechts-Taste gleichzeitig gedrückt halten: schneller Wechsel der Timer-Einstellung von automatisch auf manuell und umgekehrt;
- Links- und STOP-Taste gleichzeitig gedrückt halten: schneller Wechsel der Zeiteinstellung von Solar auf legal (Solar +1).



- Taste "Programmierung öffnen": Erneute Öffnung der Programmierung für weitere 8 Stunden;
- ON/OFF Taste: Taste zum Ein- und Ausschalten des Timers.

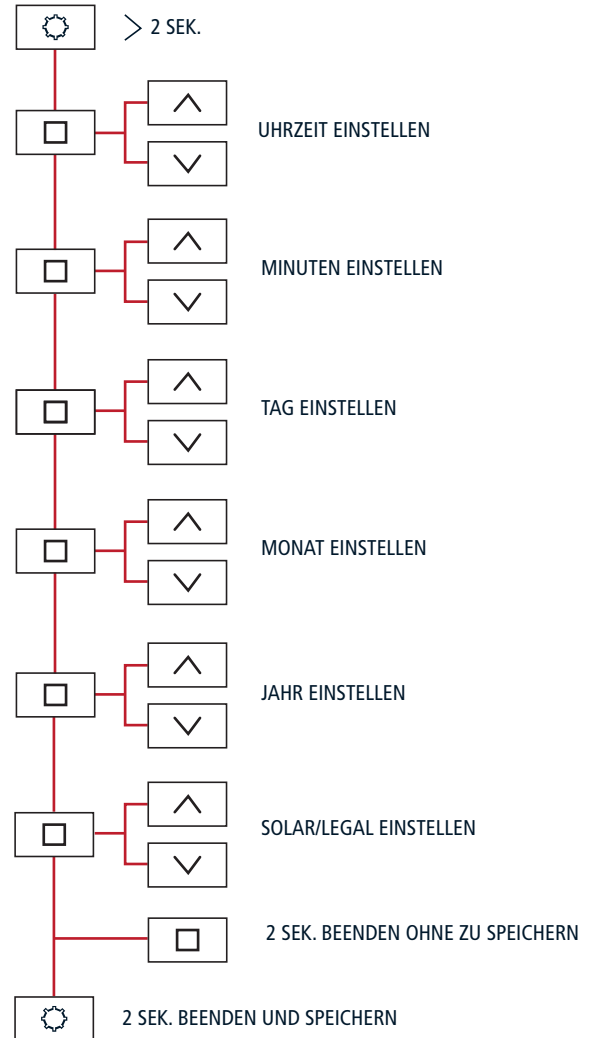
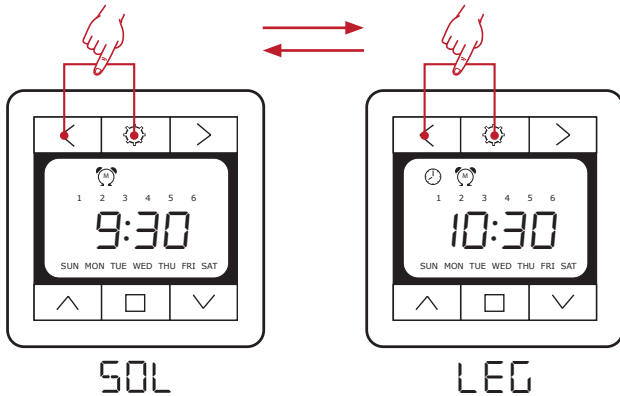
SYSTEMZEIT EINSTELLEN




SOLAR/LEGALER SCHNELLWECHSEL


Durch gleichzeitiges Drücken der Tasten Links- und SET-Taste wird die Zeiteinstellung von SOLar auf LEGal (Solar +1) geändert.

Die LEGale Zeiteinstellung wird auf dem Hauptbildschirm angezeigt, wobei das Uhrensymbol immer aktiv ist.




ARBEITSMODUS EINSTELLEN


 **Manuell:** Funk-Timer-Funktionen deaktiviert, nur manuelle Kanalsteuerung möglich.

 **Timer:** Funk-Timer-Funktionen mit den folgenden Möglichkeiten aktiv:
Mon-Sun: Möglichkeit 1 Hochfahren und 1 Runterfahren pro Tag für jeden Kanal zu programmieren, unterschiedlich für jeden Tag;

Mon-Sun: Möglichkeit 1 Hochfahren und 1 Runterfahren pro Tag für jeden Kanal zu programmieren, für alle Tage gleich;

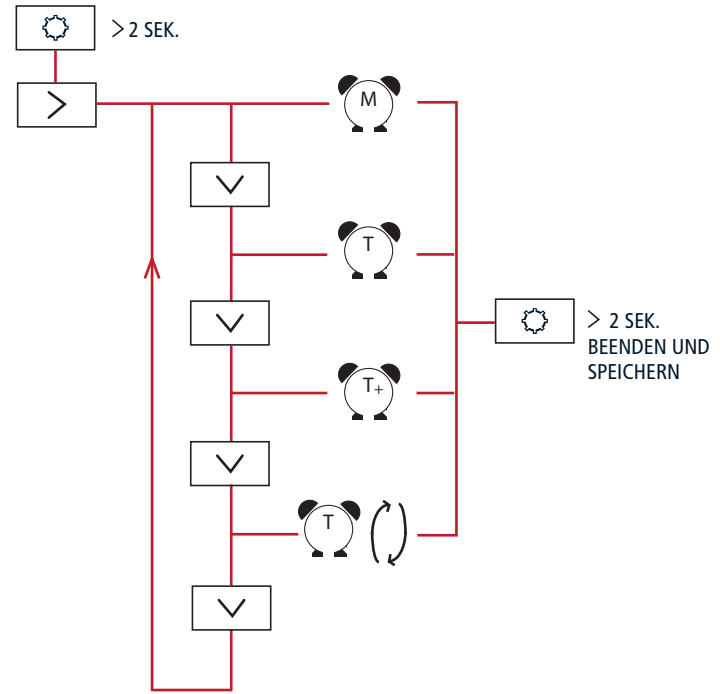
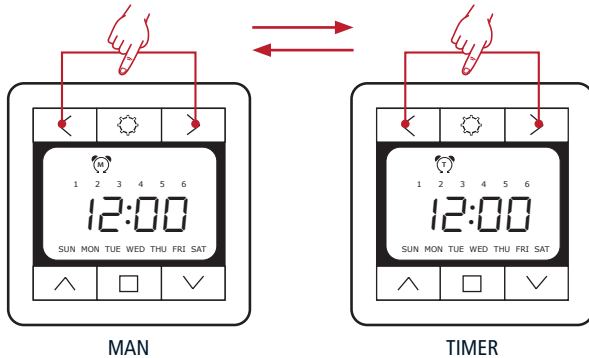
Mon-Fri/Sat-Sun: Möglichkeit 1 Hochfahren und 1 Runterfahren pro Tag für jeden Kanal zu programmieren, für Wochentage gleich und unterschiedlich für Feiertage.

 **Timer+:** aktive Radio Timer Funktion mit einer Programmierung identisch zu T, aber mit einer „gleitenden“ Ausführungszeit von +/- 15 Minuten in Bezug auf die programmierte Zeit.

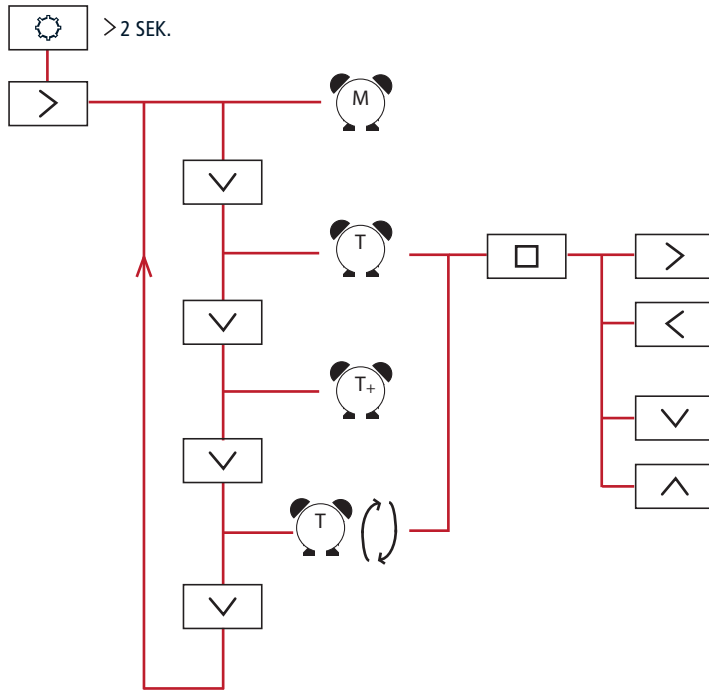
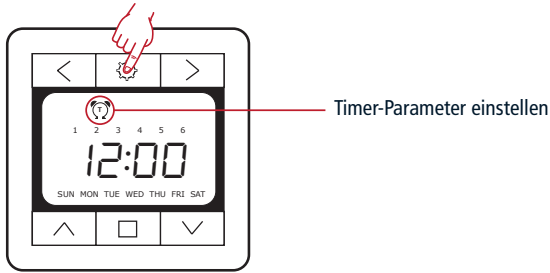
 **Astro:** Radio Timer Funktion mit Sonnenverfolgungssimulation. Der Funk-Timer steuert die Motoren beim Öffnen (UP) und Schließen (DOWN) nach dem Sonnenaufgang und Sonnenuntergang des aktuellen Tages, entsprechend den im Abschnitt Astro-Parameter-Einstellung angegebenen Einstellungen.

MANUELLER SCHNELLWECHSEL/TIMER

Durch gleichzeitiges Drücken der LINKS- und RECHTS-Tasten wird die Einstellung vom Auto-Timer-Modus in den manuellen Timer-Modus geändert und umgekehrt.

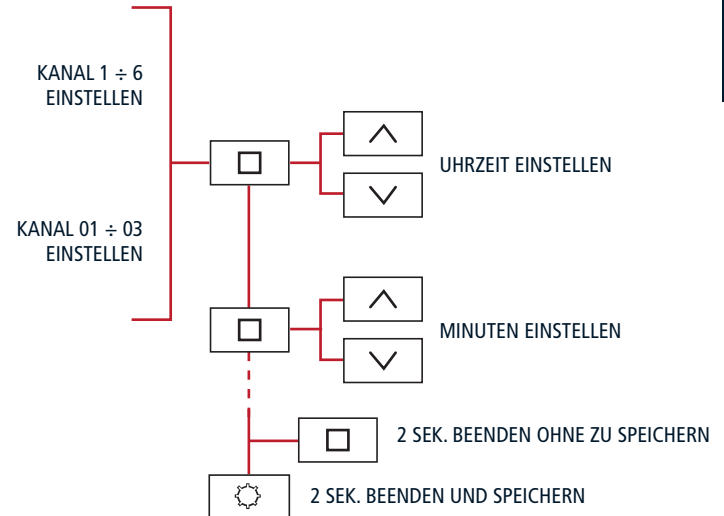


TIMER-PARAMETER EINSTELLEN



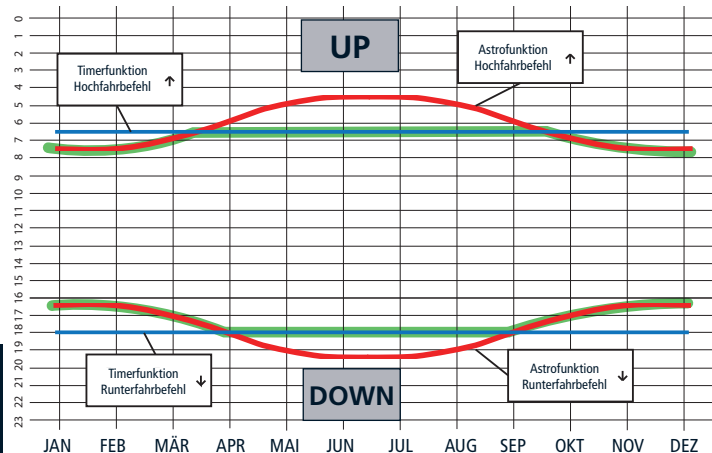
Verfügbare Programme:

- PG01: alle Tage der Woche gleich
- PG02: Wochentage und Feiertage
- PG03: Jeden Tag anders



ASTRO-PARAMETER EINSTELLEN

Integration der Astrofunktion in die Timer-Programmierung

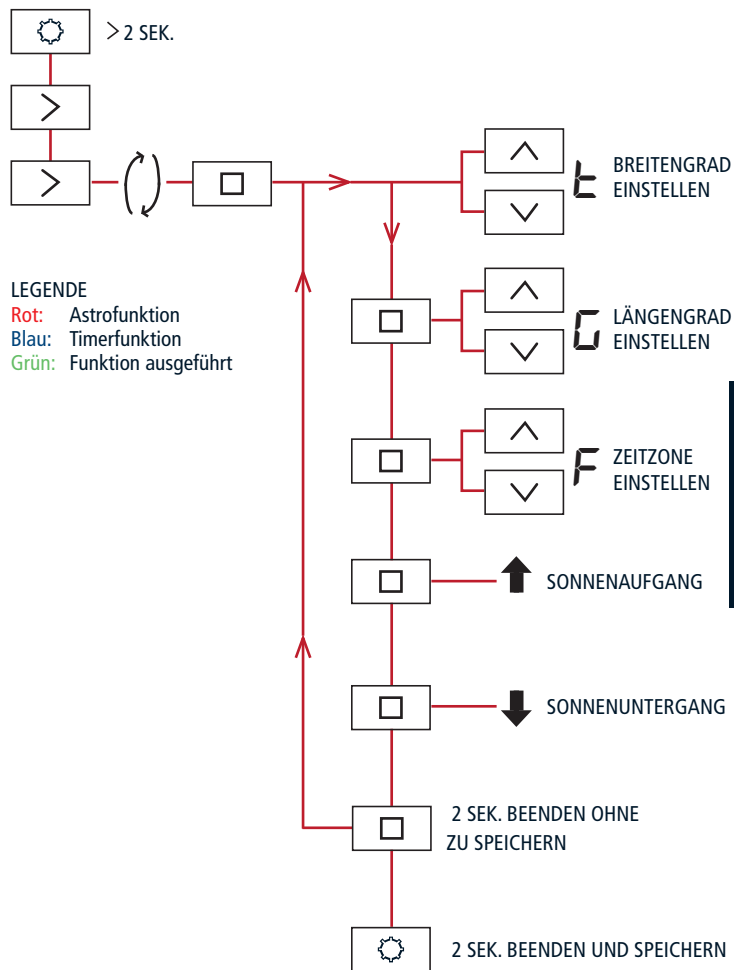


DEUTSCH



Astro-Parameter Beispiele

STADT	BREITENGRAD	LÄNGENGRAD	ZEITZONE
MAILAND (I)	45	9	01
ROM (I)	41	12	01
BERLING (D)	52	13	01
LONDON (GB)	51	0	00
MADRID (SP)	40	-3	01



LEGENDE

- Rot: Astrofunktion
- Blau: Timerfunktion
- Grün: Funktion ausgeführt

DEUTSCH

Index :

Régler l'heure du système	pag. 34-35
Régler les modes de fonctionnement	pag. 36-37
Régler les paramètres du TIMER	pag. 38-39
Régler les paramètres du mode Astro	pag. 40-41

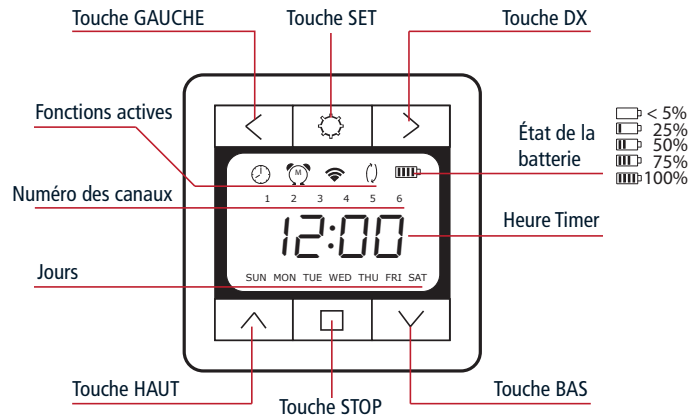
DÉCLARATION UE DE CONFORMITÉ



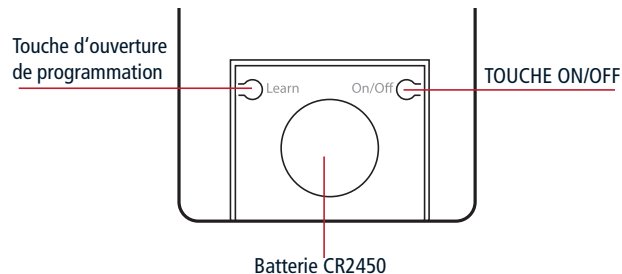
FAAC S.p.A. déclare que le produit est conforme à la législation d'harmonisation de l'Union applicable: Directive 2014/53/UE, Directive 2011/65/UE.
Le texte complet de la déclaration UE de conformité est disponible en faisant requête.

CARACTÉRISTIQUES TECHNIQUES

Modèle :	TM2 X T-6 Timer Radio
Batterie :	CR2450
Plage de températures pour l'utilisation :	-20° C + 55° C
Puissance de transmission :	<= 10 mW
Fréquence de transmission :	433.92 MHz
Consommation en mode veille :	~5 uA
Consommation lors de la transmission :	<= 20 mA

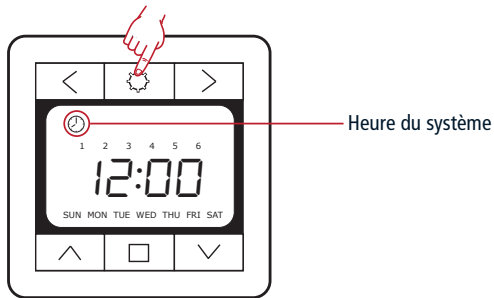


- Touches GAUCHE et DROITE : changer de canal ;
- Touches HAUT et BAS : commande moteur HAUT ou BAS ;
- Touche SET : accéder aux paramètres ;
- Touche STOP : arrêt moteur ;
- Touches GAUCHE et DROITE simultanément : changement rapide du paramétrage entre le mode minuteur automatique et manuel et vice-versa ;
- Touches GAUCHE et STOP simultanément : changement rapide de l'heure entre solaire et légale (solaire +1).



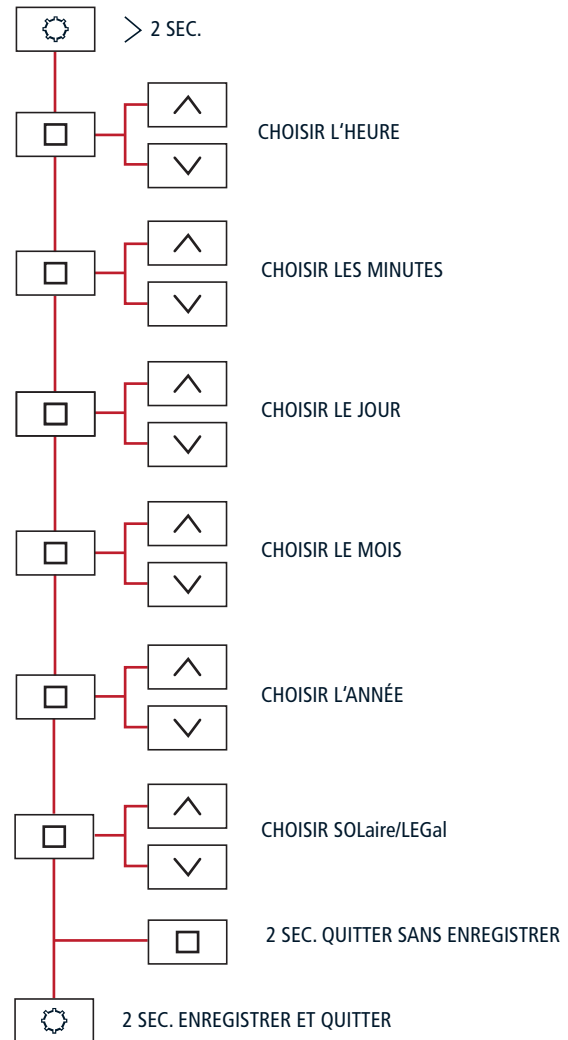
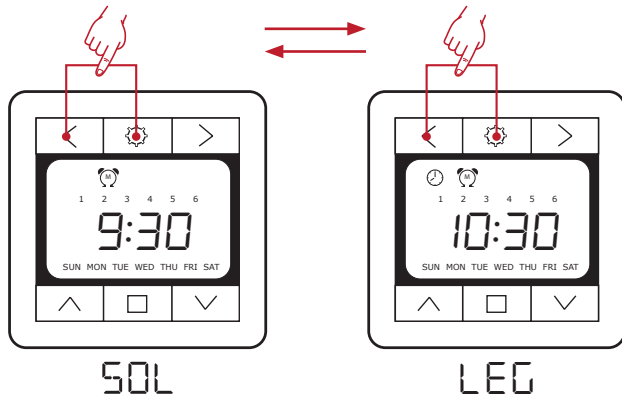
- Touche d'ouverture de programmation : reprise de la programmation pour 8 heures ;
- Touche ON/OFF : touche pour allumer ou éteindre le Minuteur.

RÉGLER L'HEURE DU SYSTÈME



CHANGEMENT RAPIDE SOLAIRE/LÉGAL

En appuyant sur les touches GAUCHE et SET en même temps, il est possible d'effectuer un changement rapide de l'heure en passant de l'heure SOLAIRE à l'heure LEGALE (Solaire +1). Le paramétrage de l'heure LEGALE est indiqué sur l'écran avec une icône en forme d'horloge qui reste toujours active.



RÉGLER LES MODES DE FONCTIONNEMENT



Manuel : le mode Timer Radio est désactivé, il est uniquement possible d'utiliser les commandes manuelles des canaux.



Timer : le mode Timer Radio est activé avec les possibilités suivantes ;

Mon-Sun : possibilité de programmer 1 montée et 1 descente par jour pour chaque canal, différentes pour chaque jour ;

Mon-Sun : possibilité de programmer 1 montée et 1 descente par jour pour chaque canal, les mêmes pour tous les jours ;

Mon-Fri/Sat-Sun : possibilité de programmer 1 montée et 1 descente par jour pour chaque canal, identiques pour les jours de la semaine et différentes pour les week-ends.



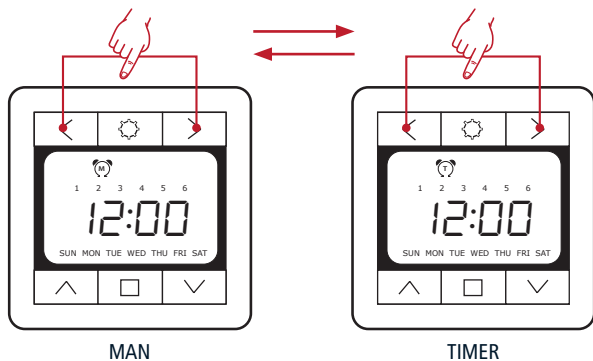
Timer+ : mode Timer Radio active avec une programmation identique à T mais avec un horaire d'exécution « fluctuant », de +/- 15 minutes par rapport à l'horaire programmé.



Astro : mode Timer Radio avec simulation du suivi du soleil. Le Timer Radio commande les moteurs pour qu'il s'ouvre (HAUT) et se ferme (BAS) à l'aube et au crépuscule, en fonction des paramètres indiqués dans la section Réglages des paramètres Astro.

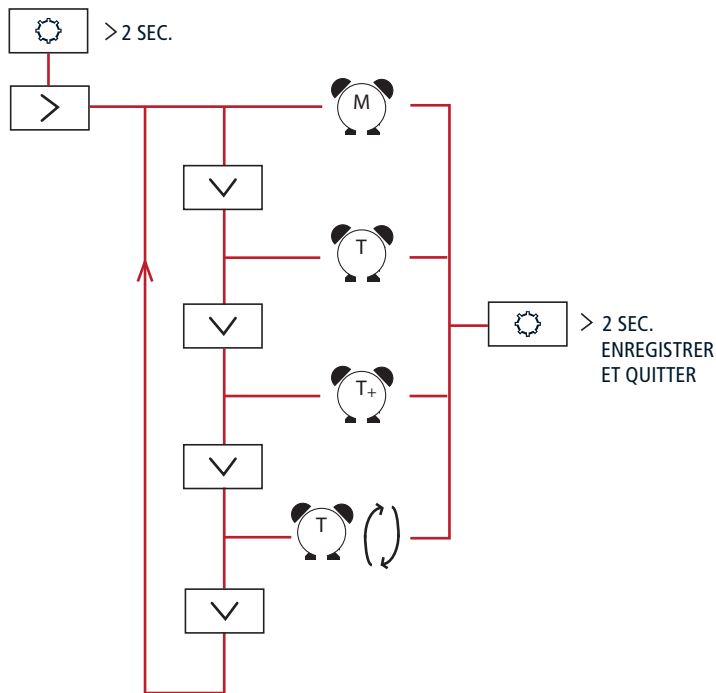
CHANGEMENT RAPIDE ENTRE LES MODES MANUEL/TIMER

En appuyant sur les touches GAUCHE et DROITE simultanément, vous pouvez effectuer un changement rapide des paramètres entre les modes de Timer Automatique et de Timer Manuelle et vice-versa.

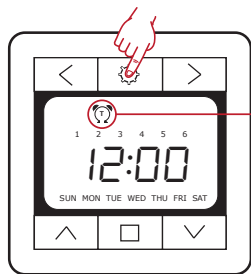


MAN

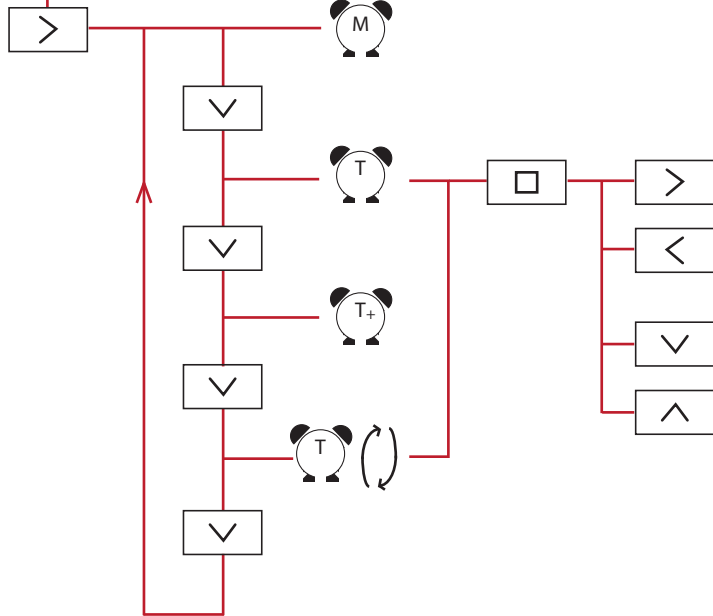
TIMER



RÉGLER LES PARAMÈTRES DU TIMER



Régler les paramètres du Timer

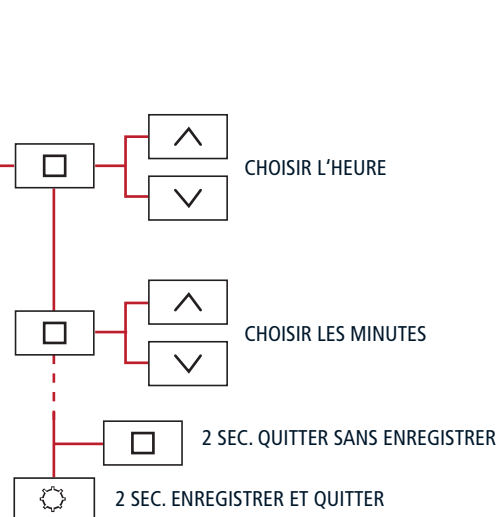


Programmes disponibles :

- PG01 : identique pour tous les jours de la semaine
- PG02 : jours de la semaine et week-end
- PG03 : tous les jours sont différents

CHOISIR CANAL 1 ÷ 6

CHOISIR PG 01 ÷ 03

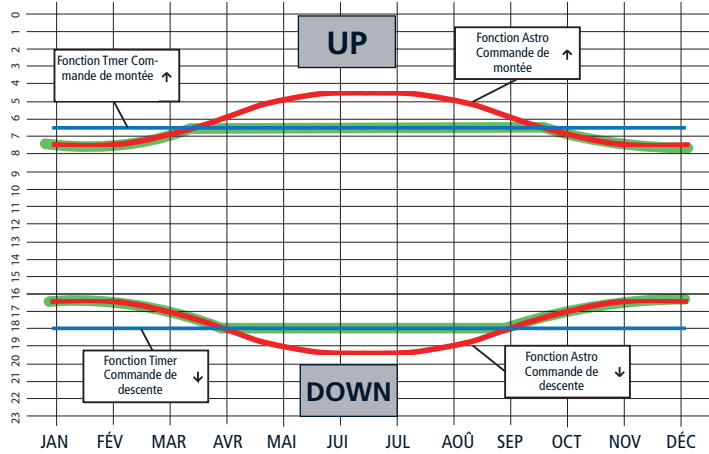


CHOISIR L'HEURE

CHOISIR LES MINUTES

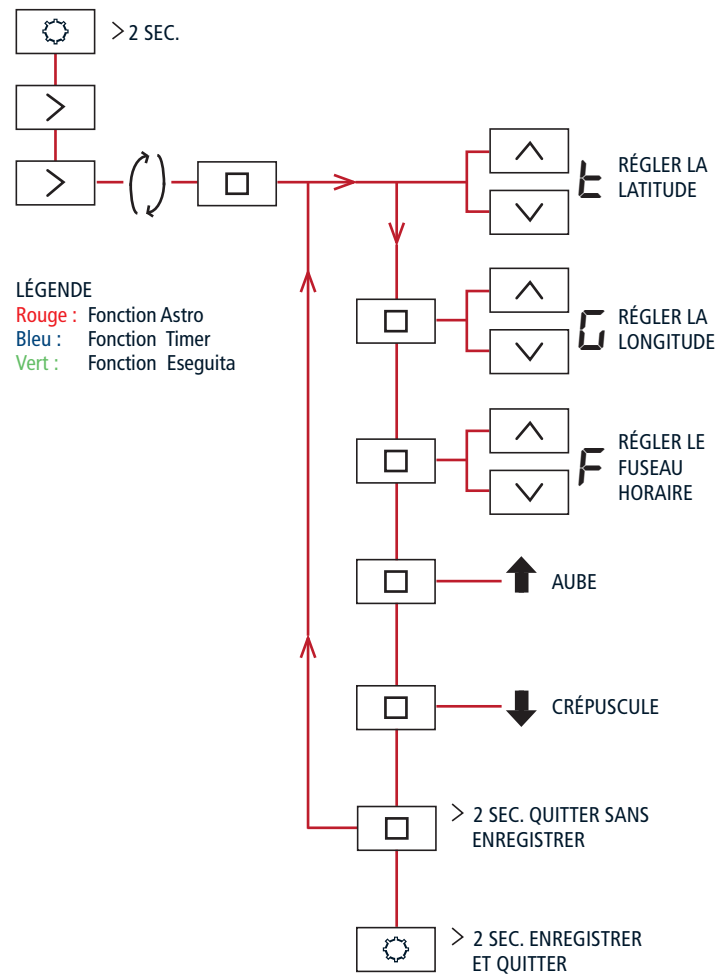
RÉGLER LES PARAMÈTRES DU MODE ASTRO

Intégration de la fonction Astro avec la programmation du Timer



Exemples de paramètres Astro

VILLE	LATITUDE	LONGITUDE	FUSEAU
MILAN (I)	45	9	01
ROME (I)	41	12	01
BERLIN (D)	52	13	01
LONDRES (GB)	51	0	00
MADRID (E)	40	-3	01



LÉGENDE
 Rouge : Fonction Astro
 Bleu : Fonction Timer
 Vert : Fonction Eseguita

FRANÇAIS

FRANÇAIS

Índice:

Configurar horario del sistema	pág. 44-45
Configurar modalidad de trabajo	pág. 46-47
Configurar parámetros Timer	pág. 48-49
Configurar parámetros Astro	pág. 50-51

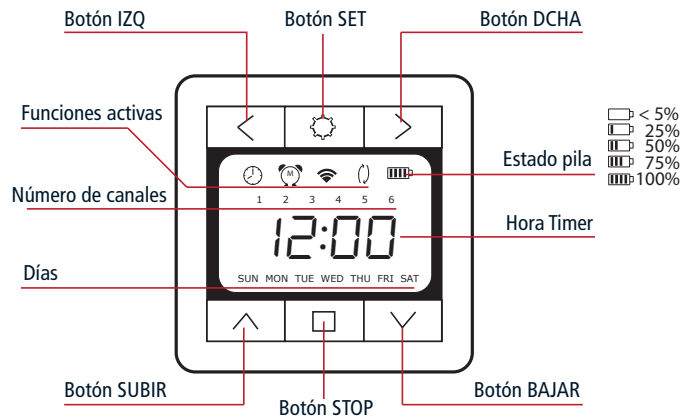
DECLARACIÓN UE DE CONFORMIDAD

FAAC S.p.A. declara que el producto es conforme con la legislación de armonización pertinente de la Unión: Directiva 2014/53/UE, Directiva 2011/65/UE.
El texto completo de la declaración UE de conformidad puede ser solicitado.

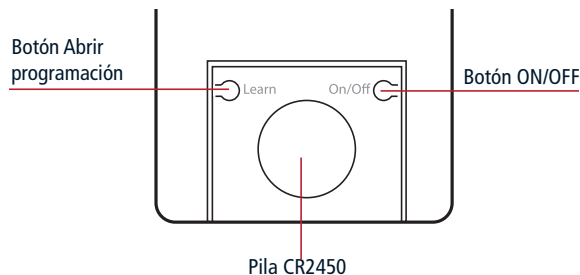


CARACTERÍSTICAS TÉCNICAS

Modelo:	TM2 X T-6 Timer Radio
Pila:	CR2450
Temperatura de funcionamiento:	-20° C + 55° C
Potencia de transmisión:	<= 10 mW
Frecuencia de transmisión:	433.92 MHz
Consumo de corriente en stand-by:	~5 uA
Consumo de corriente en la transmisión:	<= 20 mA



- Botones IZQ y DCHA: cambio de canal;
- Botones SUBIR y BAJAR: control de subida o bajada del motor;
- Botón SET: entrada de ajuste de parámetros;
- Botón STOP: parada del motor;
- Botones IZQ y DCHA al mismo tiempo: cambio rápido de la configuración del modo de temporizador de automático a manual y viceversa;
- Botones IZQ y STOP al mismo tiempo: cambio rápido de la configuración de horario solar a horario legal (Solar +1).



- Botón Abrir programación: reabre la programación durante otras 8 horas;
- Botón ON/OFF: botón para activar o desactivar el temporizador.

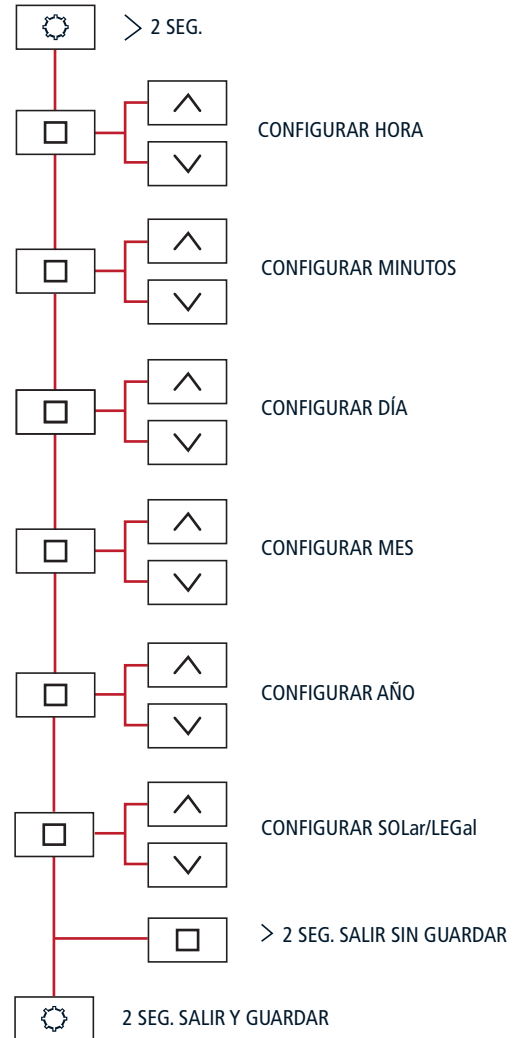
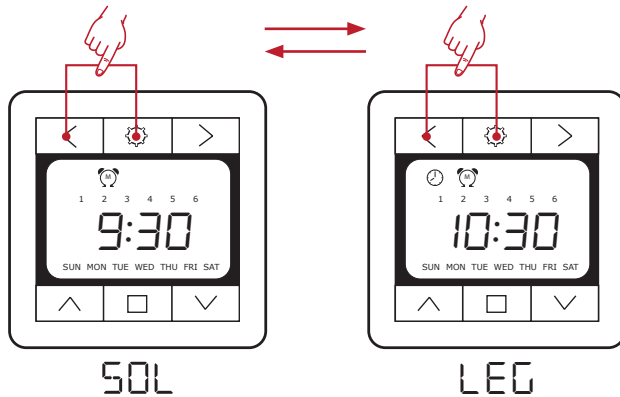
CONFIGURAR HORARIO DEL SISTEMA



CAMBIO RÁPIDO SOLAR/LEGAL

Al pulsar los botones IZQ y SET al mismo tiempo, la configuración del horario cambiará de SOLar a LEGal (Solar +1).

La configuración de la hora LEGal se muestra en la pantalla principal con el icono del reloj siempre activo.



CONFIGURAR MODALIDAD DE TRABAJO



Manual: funciones del Timer Radio desactivadas, solo es posible el control manual de los canales.



Timer: las funciones del Timer Radio están activas con las siguientes posibilidades:
Mon-Sun: posibilidad de programar 1 subida y 1 bajada por día para cada canal, diferente para cada día;

Mon-Sun: posibilidad de programar 1 subida y 1 bajada por día para cada canal, iguales para todos los días;

Mon-Fri/Sat-Sun: posibilidad de programar 1 subida y 1 bajada por día para cada canal, igual para los días de la semana y diferente para los días festivos.



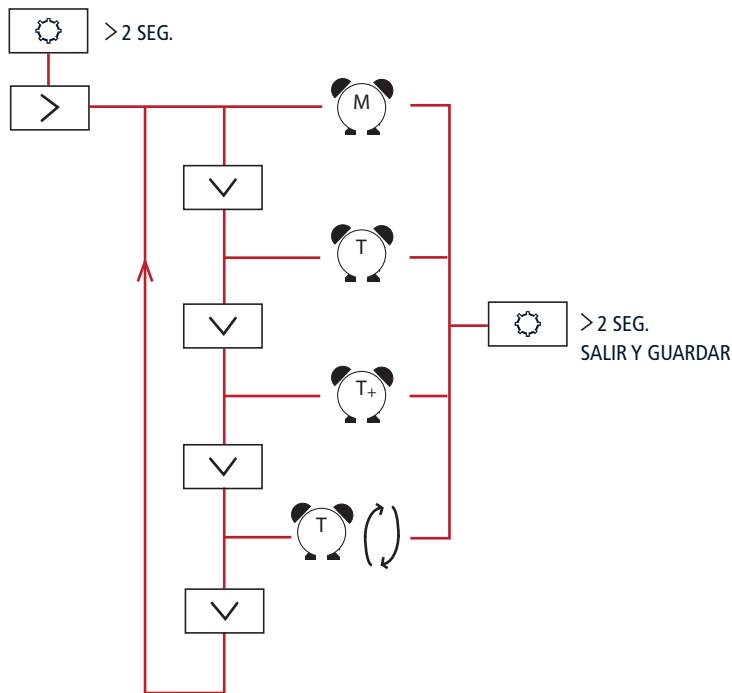
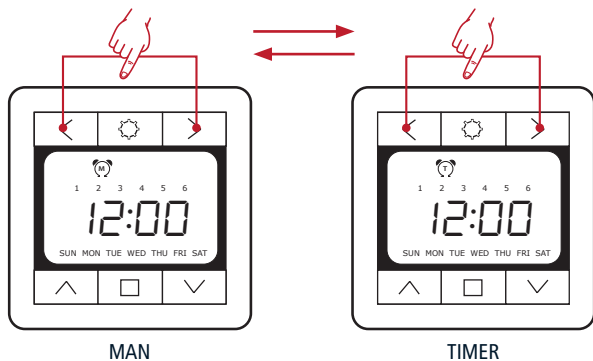
Timer+: función del Timer Radio activa con una programación idéntica a T pero con un tiempo de ejecución "fluctuante" de +/- 15 minutos respecto a la hora programada.



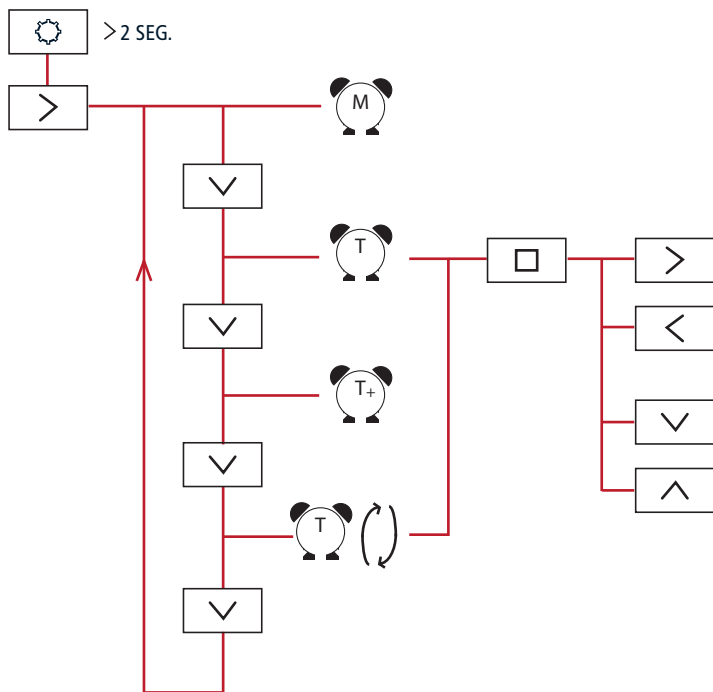
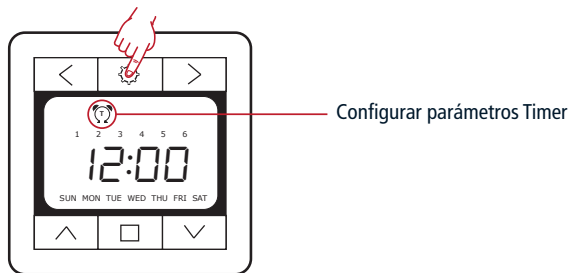
Astro: función del Timer Radio con simulación de seguimiento del sol. El Timer Radio controla los motores al abrirse (SUBIR) y cerrarse (BAJAR) siguiendo la salida y la puesta del sol del día en curso, según los ajustes indicados en la sección Configurar parámetros Astro.

CAMBIO RÁPIDO MANUAL/TEMPORIZADOR

Al pulsar los botones IZQ y DCHA al mismo tiempo, se cambiará la configuración del modo de Timer automático al modo de Timer manual y viceversa.

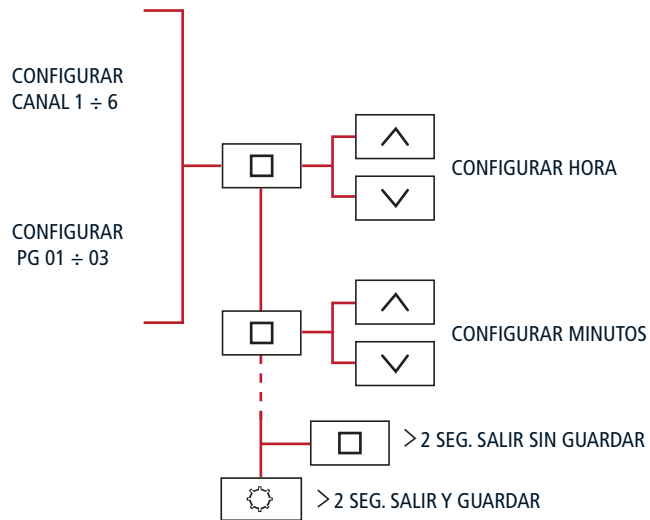


CONFIGURAR PARÁMETROS TIMER



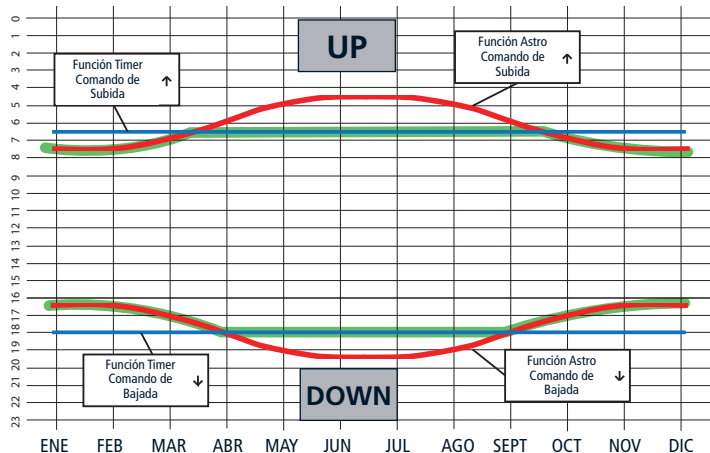
Programas disponibles:

- PG01: todos los días de la semana iguales
- PG02: días laborables y festivos
- PG03: cada día diferente



CONFIGURAR PARÁMETROS ASTRO

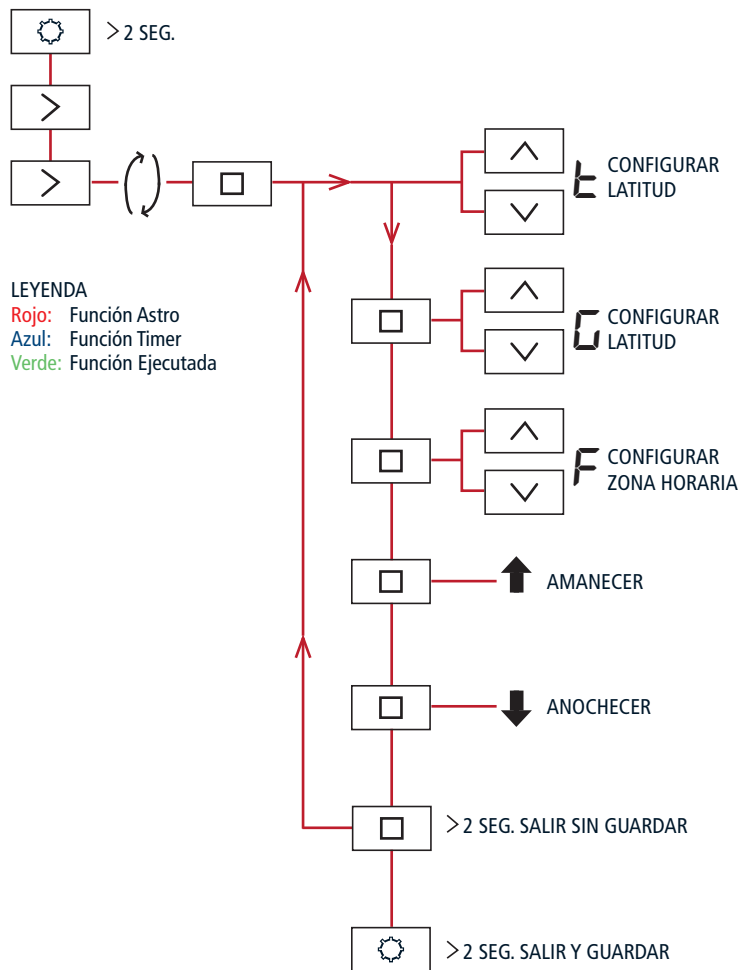
Integración de la función Astro con la programación del Timer



TIMER UP	ANTES	ASTRO	→	ASTRO
TIMER UP	DOPO	ASTRO	→	TIMER
TIMER DOWN	DESPUÉS	ASTRO	→	ASTRO
TIMER DOWN	ANTES	ASTRO	→	TIMER

Ejemplos parámetros Astro

CIUDAD	LATITUD	LONGITUD	ZONA HORARIA
MILÁN (I)	45	9	01
ROMA (I)	41	12	01
BERLÍN (D)	52	13	01
LONDRES (GB)	51	0	00
MADRID (E)	40	-3	01



LEYENDA

- Rojo: Función Astro
- Azul: Función Timer
- Verde: Función Ejecutada

Index:

Systeemtijd Instellen	pag. 54-55
Werkmodus Instellen	pag. 56-57
Parameters Timer Instellen	pag. 58-59
Astroparameters Instellen	pag. 60-61

CONFORMITEITSVERKLARINGEN

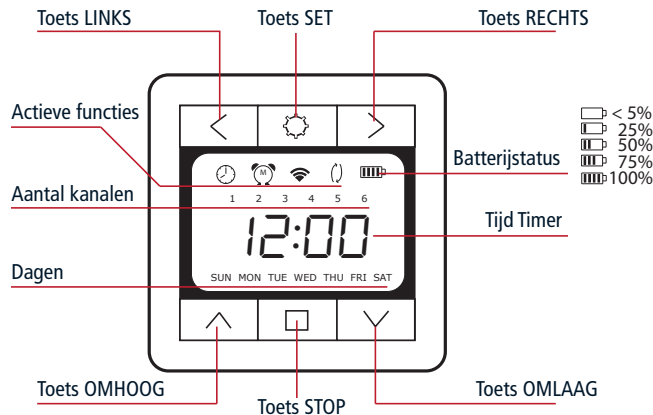
FAAC S.p.A. verklaart dat het type radiobestuurde apparatuur voldoet aan Richtlijn 2014/53/EU en Richtlijn 2011/65/EU.

De volledige tekst van de EU-conformiteitsverklaring kan worden opgevraagd.

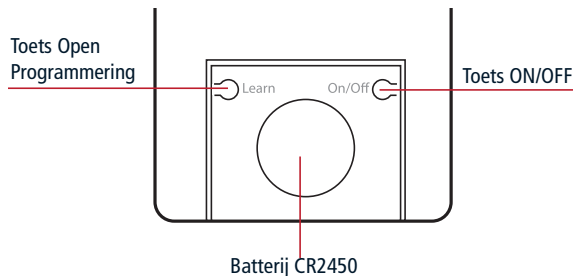


TECHNISCHE KENMERKEN

Model:	TM2 X T-6 Timer Radio
Batterij:	CR2450
Gebruikstemperatuur:	-20 °C + 55 °C
Zendvermogen:	<= 10 mW
Zendfrequentie:	433,92 MHz
Opgenomen stroom in stand-by:	~5 uA
Opgenomen stroom tijdens zending:	<= 20 mA

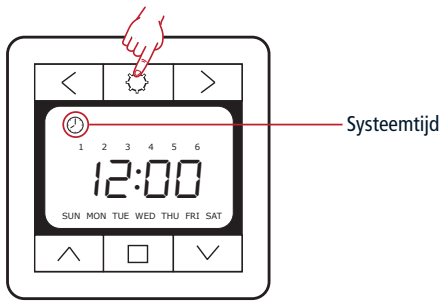


- Toets LINKS en RECHTS: wijzig kanaal;
- Toets OMHOOG en OMLAAG: motorbediening OMHOOG of OMLAAG;
- Toets SET: invoer van parameterinstellingen;
- Toets STOP: stop motor;
- Toetsen LINKS en RECHTS tegelijkertijd: snelle wijziging van de instelling timermodus van automatisch naar handmatig en omgekeerd;
- Toetsen LINKS en STOP tegelijkertijd: snelle wijziging van de instelling zomertijd naar wintertijd (zomertijd +1).



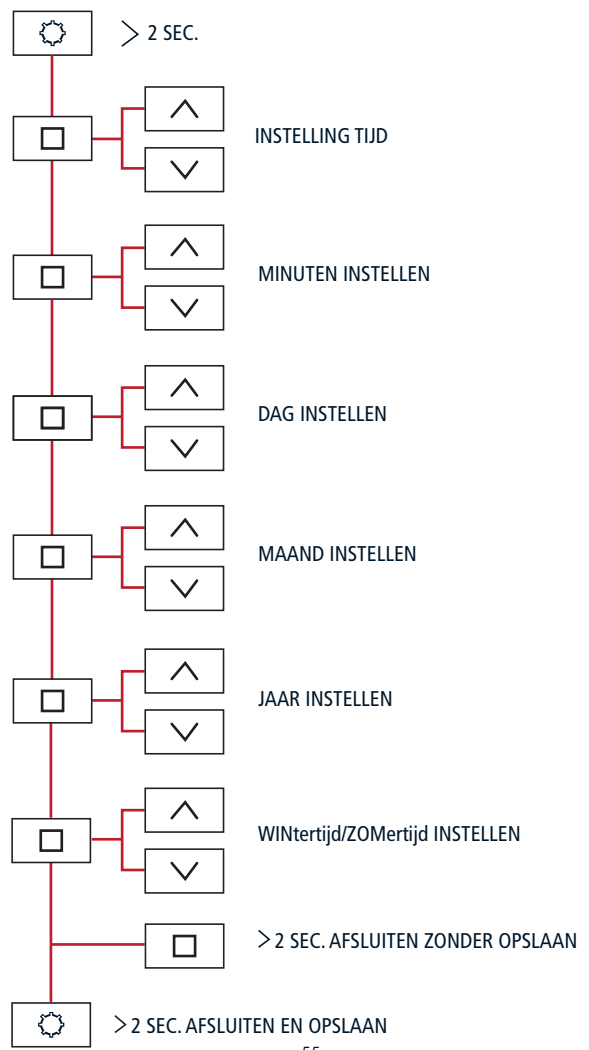
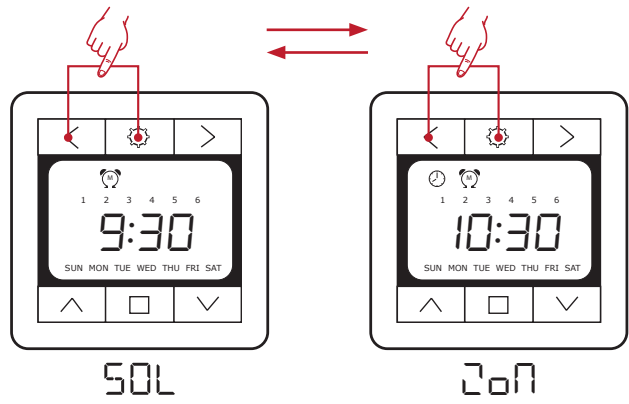
- Toets Open Programmering: heropening van de programmering van nog eens 8 uur;
- Toets ON /OFF: toets om de Timer in of uit te schakelen.

SYSTEMETIJD INSTELLEN



SNELLE WIJZIGING WINTERTIJD/ZOMERTIJD

Door de toetsen LINKS en SET tegelijkertijd in te drukken wordt de snelle wijziging van de instelling van WINTertijd naar ZOMerd uitgevoerd (Wintertijd +1). De instelling van de ZOMertijd wordt weergegeven op het hoofdscherm met het klok-pictogram altijd ingeschakeld.



WERKMODUS INSTELLEN



Handmatig: functies Timer Radio uitgeschakeld, alleen handmatige bediening van kanalen mogelijk.



Timer: functies Timer Radio ingeschakeld met de volgende mogelijkheden:

Mon-Sun: mogelijkheid om 1 omhoog en 1 omlaag te programmeren per dag voor elk kanaal, elke dag anders;

Mon-Sun: mogelijkheid om 1 omhoog en 1 omlaag te programmeren per dag voor elk kanaal, elke dag hetzelfde;

Mon-Fri/Sat-Sun: mogelijkheid om 1 omhoog en 1 omlaag te programmeren per dag voor elk kanaal, hetzelfde voor werkdagen en anders voor feestdagen.



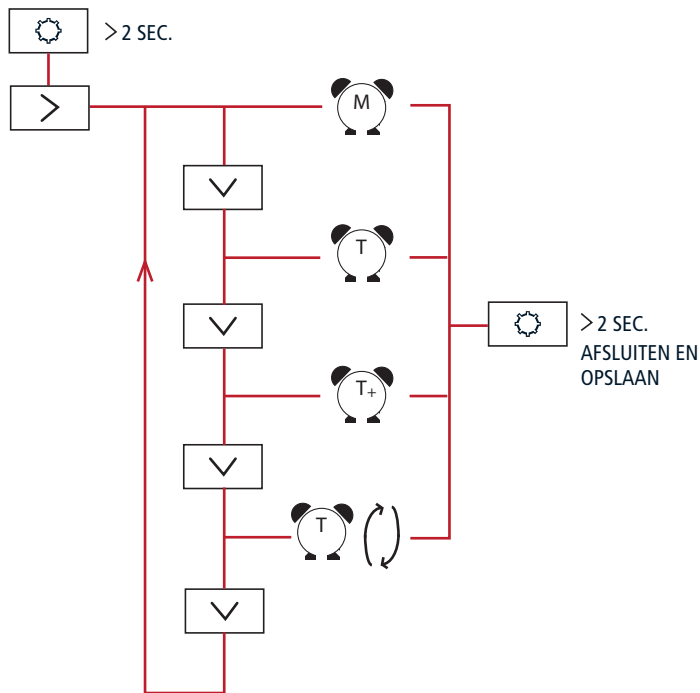
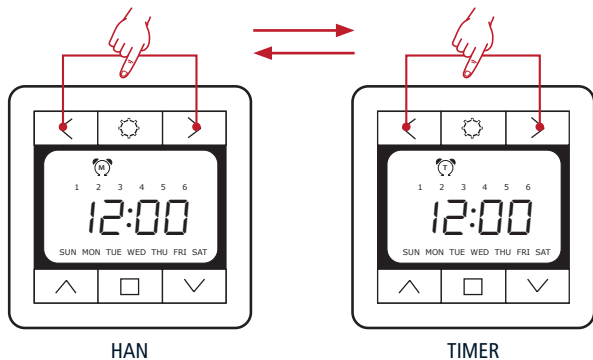
Timer+: functie Timer Radio ingeschakeld met dezelfde programmering als T maar met een "zwevende" uitvoeringstijd van +/- 15 minuten ten opzichte van de geprogrammeerde tijd.



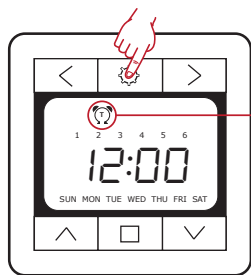
Astro: functie Timer Radio met simulatie van het volgen van de zon. De Timer Radio beheert de motoren tijdens het openen (OMHOOG) en sluiten (OMLAAG) door de zonsopkomst en -ondergang van de dag te volgen, volgens de aangegeven instellingen in de sectie Astroparameters Instellen.

SNELLE WIJZIGING HANDMATIG/TIMER

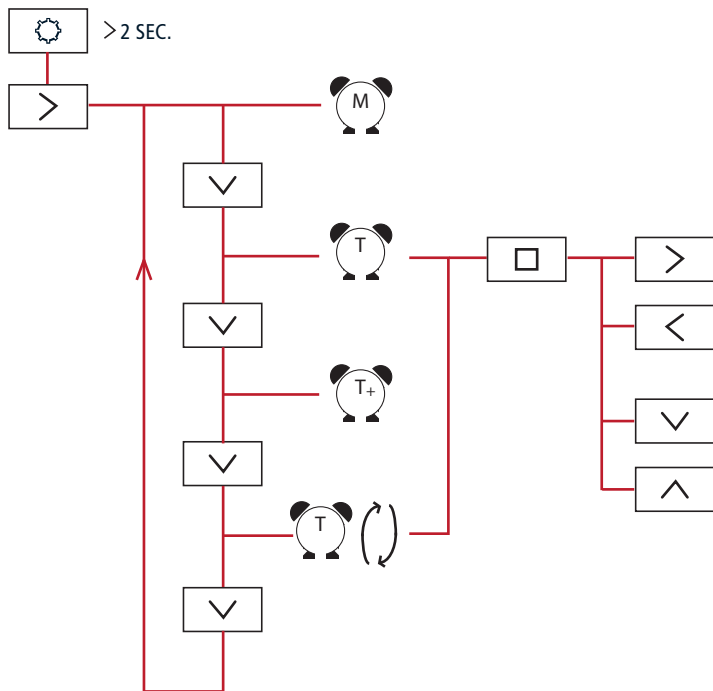
Door de toetsen LINKS en RECHTS tegelijkertijd in te drukken wordt de snelle wijziging van de instelling Timermodus Automatisch naar Timermodus Handmatig uitgevoerd en omgekeerd.



PARAMETERS TIMER INSTELLEN

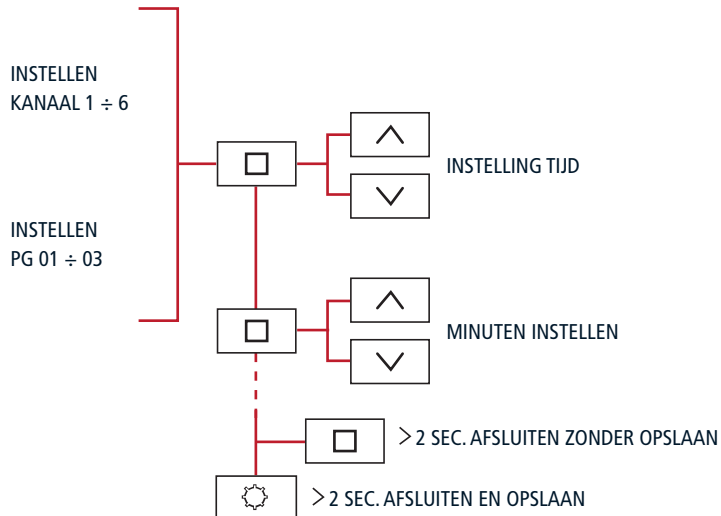


Parameters Timer Instellen



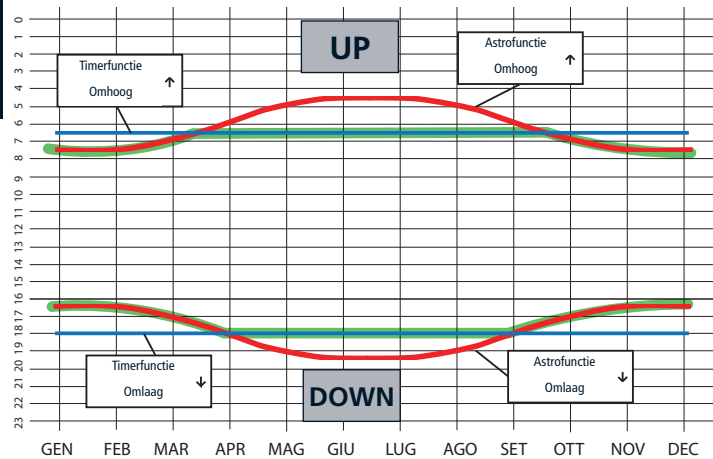
Beschikbare programma's:

- PG01: elke dag van de week hetzelfde
- PG02: werkdagen en feestdagen
- PG03: elke dag anders



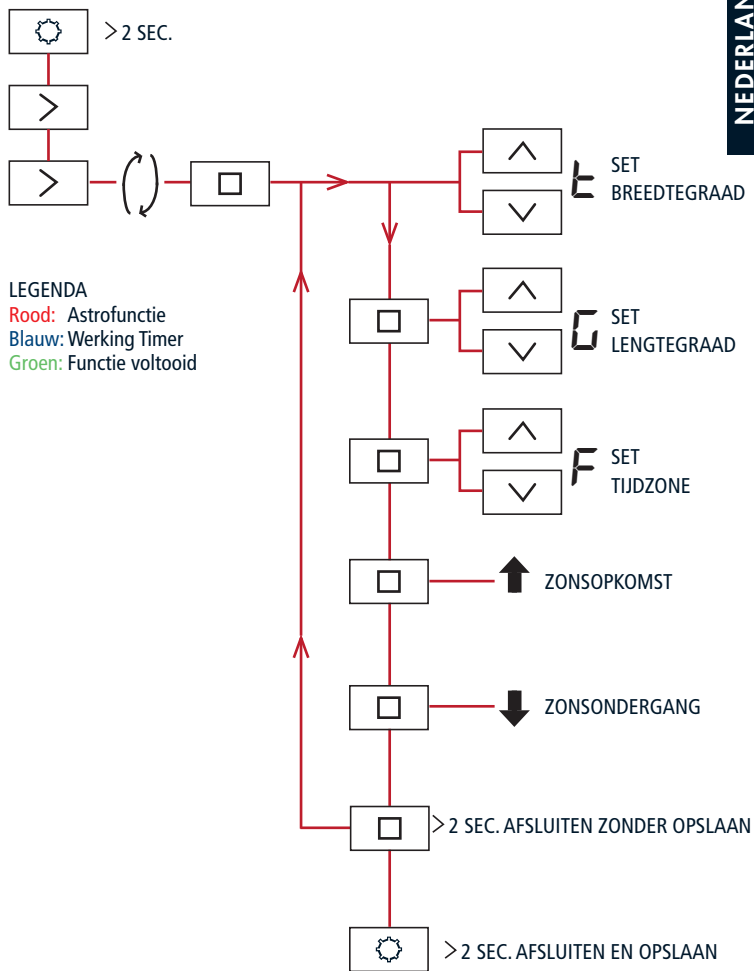
ASTROPARAMETERS INSTELLEN

Integratie van Astrofunctie en Timerprogramming



Voorbeelden Astroparameters

STAD	BREEDTEGRAAD	LENGTEGRAAD	TIJDZONE
MILAAAN (I)	45	9	01
ROME (I)	41	12	01
BERLIJN (D)	52	13	01
LONDEN (GB)	51	0	00
MADRID (E)	40	-3	01



LEGENDA

- Rood: Astrofunctie
- Blauw: Werking Timer
- Groen: Functie voltooid

FAAC

FAAC S.p.A. Soc. Unipersonale
Via Calari, 10 - 40069 Zola Predosa BOLOGNA - ITALY
Tel. +39 051 61724 - Fax +39 051 09 57 820
www.faac.it - www.faacgroup.com

